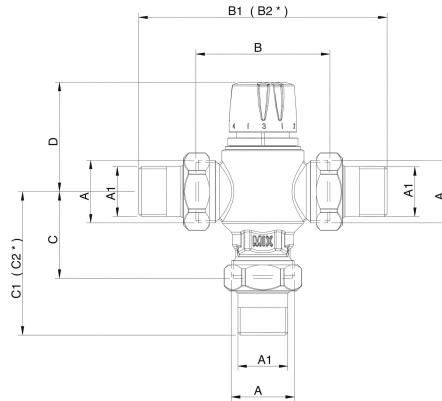


## KWC PURETHERM

Thermostatische Mischeinrichtung DN 15

Modell-Linie: PURETHERM | PURE0025

Wassermanagement | Gruppenthermostate



### KWC-Nr.

#### 2000111051

DN 15, Volumenstrom 38 l/min bei 3 bar Fließdruck (freier Auslauf)

#### 2000111052

DN 20, Volumenstrom 49 l/min bei 3 bar Fließdruck (freier Auslauf)

#### 2000111053

DN 25, Volumenstrom 84 l/min bei 3 bar Fließdruck (freier Auslauf)

### Nennweite

DN 15

DN 20

DN 25

PURETHERM - Thermostatische Mischeinrichtung DN 15 zur temperaturkonstanten Bereitstellung von vorgemischtem warmen Trinkwasser, mit Anschlussverschraubungen inklusive Rückflussverhinderer und Siebdichtungen, mit Temperaturwahlgriff, einstellbar von 30 bis 65 °C und einstellbarem

Temperaturanschlag aus Messing, Thermostat mit Dehnstoffelement (Wachs) und Befestigung aus Messing, Federn aus rostfreiem Stahl, Gehäuse Messing roh, Volumenstrom 38 l/min bei 3 bar Fließdruck (freier Auslauf).

### Technische Daten

Steuerung	mechanisch
Nennweite	DN 15
Manometer	nein
Art der Versorgung	für dezentrale Versorgung
Thermische Desinfektion	nein
Art der Thermostateinheit	Aufputzmontage
Volumenstrom Bei 3 Bar Fließdruck Mit Freiem Auslass	38 Liter/Minute
teamNumber	0

Steuerung	mechanisch
Nennweite	DN 15
Manometer	nein
Art der Versorgung	für dezentrale Versorgung
Thermische Desinfektion	nein
Art der Thermostateinheit	Aufputzmontage
Volumenstrom Bei 3 Bar Fließdruck Mit Freiem Auslass	38 Liter/Minute
teamNumber	0