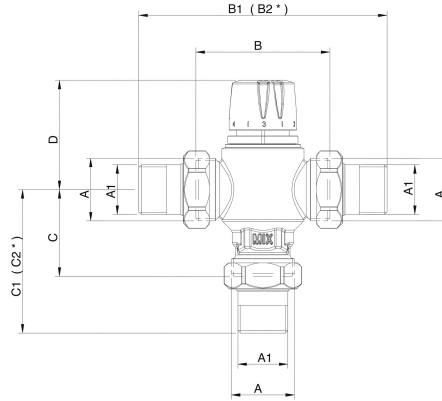


## KWC PURETHERM

Dispositivo mezclador con termostato

Modell-Linie: PURETHERM | PURE0025

Suministro de agua | Termostatos de grupo



### KWC-No.

#### 2000111051

DN 15, caudal volumétrico de 38 l/min con presión de flujo de 3 bar (salida libre)

#### 2000111052

DN 20, caudal volumétrico de 49 l/min con presión de flujo de 3 bar (salida libre)

#### 2000111053

DN 25, caudal volumétrico de 84 l/min con presión de flujo de 3 bar (salida libre)

### Diámetro de entrada

DN 15

DN 20

DN-25-1INH

Dispositivo mezclador termostático PURETHERM DN 15 para el ajuste constante de temperatura de agua potable caliente premezclada, con tubos de conexión, incluidas válvulas de retención y juntas de filtro, con mango selector de temperatura,

ajustable de 30 a 65 °C y tope de temperatura ajustable de latón. Termostato con elemento de material dilatante (cera) y fijación de latón, muelles de acero inoxidable, carcasa de latón bruto, flujo volumétrico 38 l/min a 3 bar de presión de flujo (salida libre).

### Datos técnicos

Control
Diámetro de entrada
Manómetro
Tipo de mantenimiento
Desinfección térmica
Tipo de grifo
Volumen de una presión de 3 bar con salida libre

Mecánico
DN 15
No
FOR-DECENTRAL-SUPPLY
No
Superficie de instalación
38 Litro/Minuto