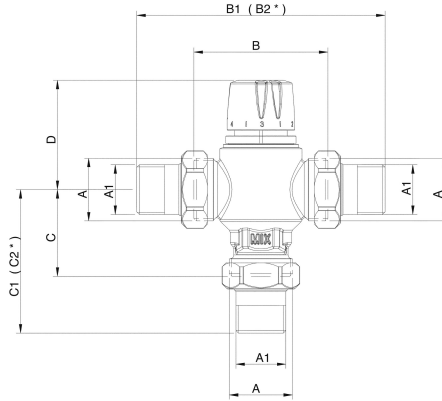


## KWC PURETHERM

Termostaattinen esisekoittaja

Modell-Linie: PURETHERM | PURE0025

AQUA 3000 OPEN vedenhallintajärjestelmä | Termostaattiyksiköt



### KWC-No.

#### 2000111051

DN 15, virtaama 38 l/min. 3 baarin virtauspaineella (vapaa juoksuputki)

#### 2000111052

DN 20, virtaama 49 l/min. 3 baarin virtauspaineella (vapaa juoksuputki)

#### 2000111053

DN 25, virtaama 84 l/min. 3 baarin virtauspaineella (vapaa juoksuputki)

### Nimellinen halkaisija

DN 15

DN 20

DN-25-1INH

PURETHERM - termostaattiyksikkö DN 15, esisekoitetun lämpimän käyttöveden tuottamiseen. Virtaama 38 l/min 3 baarin paineella. Mukana liitännäruuvit, takaiskuventtiilit ja sihdit. Lämpötilan valinta

säädettävissä 30-65 °C. Termostaatti laajennusosalla sekä runko messinkiä, tärkeiset jouset. Runko käsittelemätöntä messinkiä.

### Tekniset tiedot

|  |
|--|
| Säätö  |
| Nimellinen halkaisija                                      |
| Painemittari   |
| Värustelu  |
| Lämpö desinfiointi   |
| Termostaatti yksikön tyyppi                                |
| Veden virtaus määrä 3 baarin paineella vapalla ulostulolla |
| lviCode  |

|                      |
|----------------------|
| Mekaaninen           |
| DN 15                |
| Ei                   |
| FOR-DECENTRAL-SUPPLY |
| Ei                   |
| Pinta asennus        |
| 38 Litraa/minuutti   |
| 0                    |