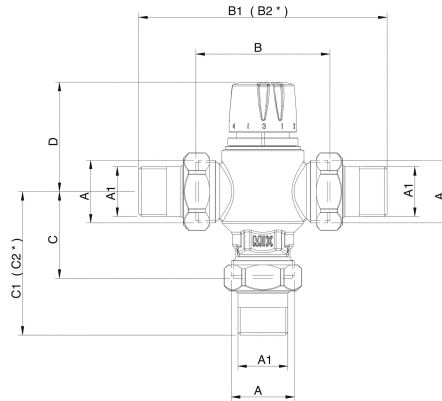


KWC PURETHERM Mélangeur thermostatique

Modell-Linie: PURETHERM | PURE0025
Gestion de l'eau | Mélangeur thermostatique



KWC-No.

2000111051

DN 15, débit volumique 38 l/min à 3 bars de pression dynamique (sortie libre)

2000111052

DN 20, débit volumique 49 l/min à 3 bars de pression dynamique (sortie libre)

2000111053

DN 25, débit volumique 84 l/min à 3 bars de pression dynamique (sortie libre)

Diamètre intérieur

DN 15

DN 20

DN 25

Mécanisme mélangeur thermostatique PURETHERM DN 15 pour une alimentation à température constante d'eau chaude prémélangée, avec raccordement, clapets anti-retour et filtres à impuretés. Sélecteur de température pour régler la température

entre 30 et 65 °C. Thermostat avec élément à dilatation (cire) et fixation en laiton, ressorts en inox, corps en laiton brut. Débit volumétrique de 38 l/min sous une pression de débit de 3 bars (écoulement libre).

Données techniques

Contrôle
Diamètre intérieur
Jauge de pression (manomètre)
Nature de l'offre
Désinfection thermique
Type d'unité thermostatique
Volume d'afflux de 3 bar de pression avec une sortie libre

Mécanique
DN 15
Non
Pour approvisionnement décentralisé
Non
Installation en surface
38 Litre/minute