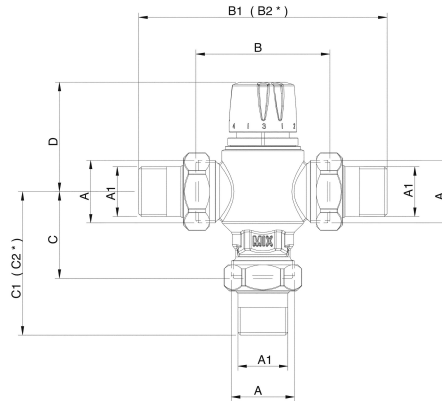


KWC PURETHERM Miscelatori termostatici

Modell-Linie: PURETHERM | PURE0025

Aqua3000 open - sistema di gestione dell'acqua | Unità di miscelazione termostatica



KWC-No.

2000111051

DN 15, portata volumetrica 38 l/min a 3 bar di pressione idraulica (erogazione libera)

2000111052

DN 20, portata volumetrica 49 l/min a 3 bar di pressione idraulica (erogazione libera)

2000111053

DN 25, portata volumetrica 84 l/min a 3 bar di pressione idraulica (erogazione libera)

Diametro mandata

DN 15

DN 20

DN 25

PURETHERM - Miscelatore termostatico DN15 per installazione sottopiano per la fornitura di acqua premiscelata a temperatura costante, inclusi connessioni, valvola di non-ritorno e filtri. Selettore

della temperatura da 30 a 65°C. Elemento termosensibile a cera, corpo in ottone, molla in acciaio. Volume di 38 l/min a 3 bar (uscita libera)

Dati tecnici

| |
|--|
| Controllo |
| Diametro mandata |
| Manometro |
| Tipo di approvvigionamento |
| Disinfezione termica |
| Tipologia unità termostatica |
| volume con pressione 3 bar con uscita libera |

| |
|--------------------------------|
| Meccanico |
| DN 15 |
| No |
| Per mandata decentrata |
| No |
| Installazione sulla superficie |
| 38 Liter/Minute |