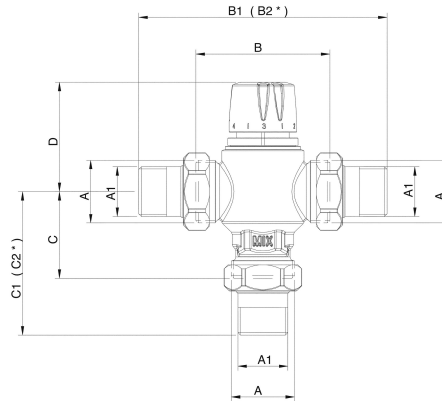


## KWC PURETHERM Thermostatisch mengventiel

Modell-Linie: PURETHERM | PURE0025  
Aqua 3000 open Watermanagementsysteem | Centrale thermostaten



### KWC-No.

#### 2000111051

DN 15, volumestroom 38 l/min bij 3 bar dynamische druk (vrije afvoer)

#### 2000111052

DN 20, volumestroom 49 l/min bij 3 bar dynamische druk (vrije afvoer)

#### 2000111053

DN 25, volumestroom 84 l/min bij 3 bar dynamische druk (vrije afvoer)

### Diameter nominaal

DN 15

DN 20

DN 25

PURETHERM – Thermostatisch mengventiel DN 15 voor constante temperatuurinstelling van voorgegemgd warm water met aansluitschroefverbindingen inclusief terugslagklep en zeefafdichtingen, met greep voor temperatuurkeuze, in te stellen van

30 tot 65°C. Instelbare temperatuurbegrenzing van messing, thermostaat met expansie-element (wax) en messing bevestiging, roestvrijstalen vering, messing behuizing. Volumestroom 38 l/min bij 3 bar (vrije uitstroom).

### Technical Data

Sturing
Diameter nominaal
Manometer
Type van levering
Thermische desinfectie
Type thermostaat unit
Debiet bij dynamische druk van 3 bar met vrije uitloop

Mechanisch
DN 15
Neen
Voor decentrale voeding
Neen
Opbouw
38 Liter/minuut