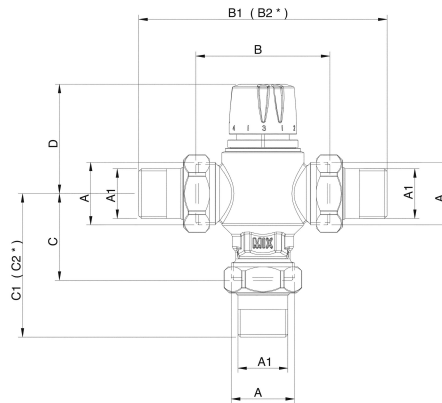


KWC PURETHERM Thermostatic mixing unit

Modell-Linie: PURETHERM | PURE0025
Vattenhantering | Centrala termostatenheter



KWC-No.

2000111051

DN 15, 38 l/min volume flow at 3 bar flow pressure (free outlet)

2000111052

DN 20, 49 l/min volume flow at 3 bar flow pressure (free outlet)

2000111053

DN 25, 84 l/min volume flow at 3 bar flow pressure (free outlet)

Nominell diameter

DN 15

DN 20

DN 25

PURETHERM - termostatstyrd blandningsenhet DN 15 för konstant temperatur vattentillförsel av förblandat varmvatten, med anslutningar, backventiler och smutssilar. Temperaturväljare för att justera temperaturen från 30 till 65 °C. Termostat med

expansionelement (vax) och fäste av mässing, fjädrar i rostfritt stål, hus av rå mässing. Volymflöde 38 l/min vid ett flödestryck på 3 bar (fritt utlopp).

Technical Data

Kontroll

Nominell diameter

Maanometer

Vilken typ av försörjning

terminal för desinfektion

Typ av termostat

Volym och tryckflöde av 3 bar fritt utlopp

Mekanisk

DN 15

Nej

FOR-DECENTRAL-SUPPLY

Nej

Ytlig installation

38 Liter/minut