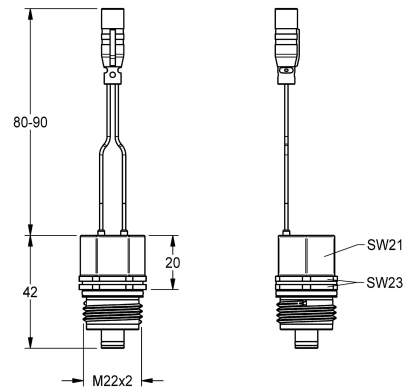
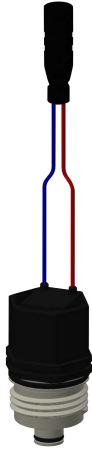


Bypass-Magnetventilkartusche

Modell-Linie: SPARE-PARTS-GENER. | ZCTRL0001
Wassermanagement | Zubehör Wassermanagement



KWC-Nr.

2000111145

Bypass-Magnetventilkartusche, 24 V DC/1,8 W

Bypass-Magnetventilkartusche mit wasserdichtem Stecker und integriertem Sieb als Nachrüstset zur Durchführung thermischer

Desinfektionen, 24 V DC.