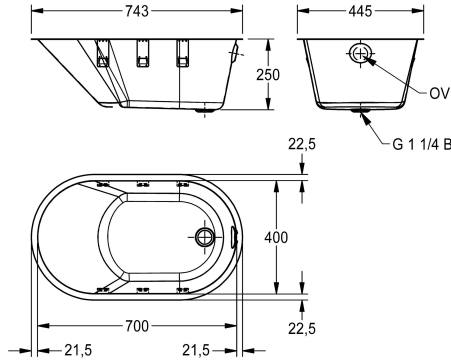


KWC CAMPUS Bañera para bebés

Modell-Linie: **CAMPUS | CMPX0072**
Equipamiento para hospitales | Bañera para bebés



KWC-No.

200011230

Bañera de bebé sin rebosadero, incluye válvula rosca externa

200011231

Bañera de bebé con rebosadero, que incluye válvula de drenaje con tapón y juego de rebose

Bañera para bebés, para instalación empotrada, de acero al cromo-níquel, superficie satinada mate, espesor del material 1,2 mm, con rebosadero, que incluye tapón y juego de rebose DN 40, incluido material de fijación. Contenido 10 L.

Dimensiones 743 x 250 x 445 mm (L x A x P)
Dimensiones de la cubeta 700 x 250 x 400 mm (L x A x P)

Datos técnicos

Material	Acero inoxidable
Código	1.4301
Espesor del material	1.2 mm
Profundidad	400 mm
Altura	250 mm
Anchura total	700 mm
Acabado de superficie	Acabado satinado
Tipo de montaje	Montaje encastrado

Material	Acero inoxidable
Código	1.4301
Espesor del material	1.2 mm
Profundidad	400 mm
Altura	250 mm
Anchura total	700 mm
Acabado de superficie	Acabado satinado
Tipo de montaje	Montaje encastrado