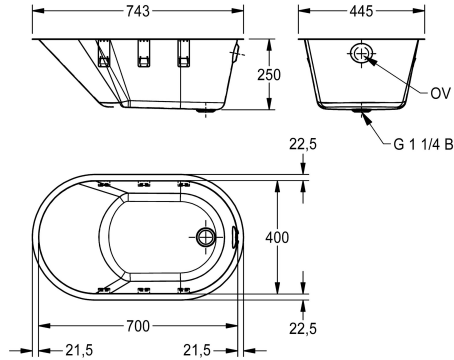


KWC CAMPUS

Vasca da bagno per neonati

Modell-Linie: **CAMPUS | CMPX0072**

Posti di lavaggio per strutture sanitarie | Vasche per neonati



KWC-No.

200011230

Vasca per neonati senza troppopieno, con piletta eccentrica

200011231

Vasca per neonati con troppopieno, piletta e tappo

Vasca per neonati ad incasso, in acciaio inox 18/10, superficie con finitura satinata, spessore materiale 1,2 mm, con troppopieno e kit troppopieno, scarico DN 40 con piletta e tappo, capacità 10 l.

Dimensioni 743 x 250 x 445 mm (L x A x P)
Vasca 700 x 250 x 400 mm (L x A x P)

Dati tecnici

Materiale	Acciaio inox
Codice materiale	1.4301
Spessore del materiale	1.2 mm
Profondità totale	400 mm
Altezza totale	250 mm
Larghezza complessiva	700 mm
Finitura della superficie	Finitura satinata
Tipo di montaggio	Montaggio ad incasso

Materiale	Acciaio inox
Codice materiale	1.4301
Spessore del materiale	1.2 mm
Profondità totale	400 mm
Altezza totale	250 mm
Larghezza complessiva	700 mm
Finitura della superficie	Finitura satinata
Tipo di montaggio	Montaggio ad incasso