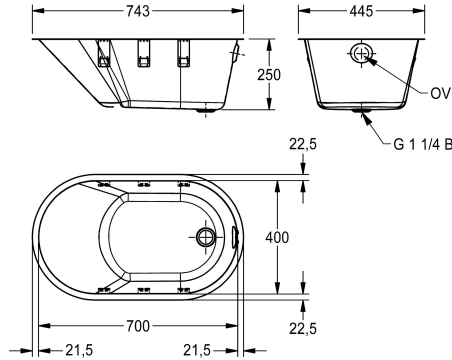


KWC CAMPUS Babybad

Modell-Linie: **CAMPUS | CMPX0072**
Uitrusting voor ziekenhuizen | Babybaden



KWC-No.

2000111230

Zonder overloop, inclusief afvoerplug 1 1/4", trekknopventiel en bevestigingsclips

2000111231

Met overloop, inclusief afvoerplug 1 1/4", stop, overloopgarnituur en bevestigingsclips

Babybad, voor vlakbouwmontage, van roestvrij staal, oppervlak zijdemat, materiaaldikte 1,2 mm, met overloop, inclusief afvoerplug met stop 1

1/4" en bevestigingsmateriaal, inhoud 10 liter.

Afmetingen 743 x 250 x 445 mm (B x H x D)
Kuipmaat 700 x 250 x 400 mm (B x H x D)

Technical Data

Materiaal	Roestvrij staal
Materiaalcode	1.4301
Materiaaldikte	1.2 mm
Totale diepte	400 mm
Totale hoogte	250 mm
Totale breedte	700 mm
Oppervlakafwerking	Zijdeglans
Type montage	Inbouw

Materiaal	Roestvrij staal
Materiaalcode	1.4301
Materiaaldikte	1.2 mm
Totale diepte	400 mm
Totale hoogte	250 mm
Totale breedte	700 mm
Oppervlakafwerking	Zijdeglans
Type montage	Inbouw