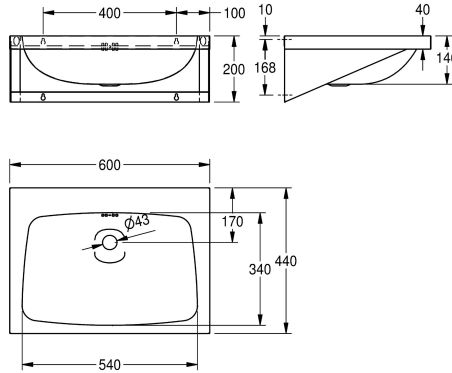


**KWC ANIMA**  
Einzelwaschtisch

Modell-Linie: ANIMA | WT600A | 203.0000.155 | EAN/GTIN: 7612210001024  
Waschtische & Waschrinnen | Waschtische



**Artikel-Nummer**

**203.0000.155**

**2000103765**

mit Armaturenbohrung 35 mm (D), mittig

1

Einzelwaschtisch, für Wandmontage, Chromnickelstahl, Oberfläche seidenmatt, Materialstärke 1,0 mm, fugenlos eingeschweißtes Becken, rechteckige Waschtischform, Armaturenbank 75 mm (T), mit Überlauf, Stopfenab- und Überlaufgarnitur G 1 1/4 B, Ablauf hinten mittig, mit

eingeschweißten Wandkonsolen, inklusive Schrauben und Dübel.

Abmessungen 600 x 200 x 440 mm (B x H x T)  
Muldenmaße 540 x 146 x 340 mm (B x H x T)

**Technische Daten**

Beckenposition	mittig
Becken: Höhe	146 mm
Oberflächenbehandlung des Beck	seidenmatt
Becken: Tiefe	340 mm
Beckenform	Rechteck
Becken: Breite	540 mm
Farbe	keine Farbe
Material	Edelstahl
Materialtyp	1.4301 Chromnickelstahl V2A
Materialstärke	1 mm
Gesamttiefe	440 mm
Gesamthöhe	200 mm
Gesamtbreite	600 mm
Überlauf	ja
Position Überlauf	hinten
Schwallrand	nein
Siphon inklusive	nein
Rückwand	optional
Oberflächenbehandlung	seidenmatt
Armaturenbank	ja
Art der Montage	Wandmontage
Typ der Ablaufgarnitur	Stopfensieb



**KWC ANIMA**  
Einzelwaschtisch

**Modell-Linie: ANIMA | WT600A | 203.0000.155 | EAN/GTIN: 7612210001024**  
Waschtische & Waschrinnen | Waschtische

Position Ablauf	mittig hinten
Ausladung Ablauf	170 mm
Ablaufgarnitur inklusive	ja

**Optionales Zubehör**



**ANIMA Rückwand**

**2000100067**  
SB600