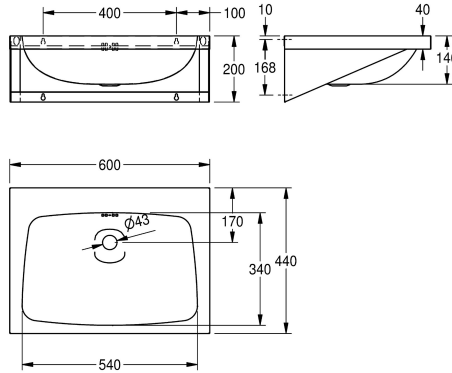


KWC ANIMA
Single washbasin

Modell-Linie: ANIMA | WT600A | 203.0000.155 | EAN/GTIN: 7612210001024
Washbasins & Washtroughs | Wash basins



Article Number

203.0000.155

2000103765

With 35 mm diameter tap hole, centered

1

Single wash basin for wall mounting, stainless steel, surface satin finished, material thickness 1 mm, seamless welded bowl with diameter 550 x 350 x 140 mm, rectangular shape, 75 mm tap ledge, with overflow, 1 1/4" plug waste, drainage rewards centric,

prewelded mounting brackets, includes screws and dowels.

Dimensions 600 x 200 x 440 mm (W x H x D)

Technical Data

Beckenposition	mittig
Becken: Höhe	146 mm
Oberflächenbehandlung des Beck	seidenmatt
Becken: Tiefe	340 mm
Beckenform	Rechteck
Becken: Breite	540 mm
Farbe	keine Farbe
Material	Edelstahl
Materialtyp	1.4301 Chromnickelstahl V2A
Materialstärke	1 mm
Gesamttiefe	440 mm
Gesamthöhe	200 mm
Gesamtbreite	600 mm
Überlauf	ja
Position Überlauf	hinten
Schwallrand	nein
Siphon inklusive	nein
Rückwand	optional
Oberflächenbehandlung	seidenmatt
Armaturenbank	ja
Art der Montage	Wandmontage
Typ der Ablaufgarnitur	Stopfensieb
Position Ablauf	mittig hinten



KWC ANIMA
Single washbasin

Modell-Linie: ANIMA | WT600A | 203.0000.155 | EAN/GTIN: 7612210001024
Washbasins & Washtroughs | Wash basins

Ausladung Ablauf	170 mm
Ablaufgarnitur inklusive	ja

Optional Accessories



ANIMA splash back

2000100067
SB600