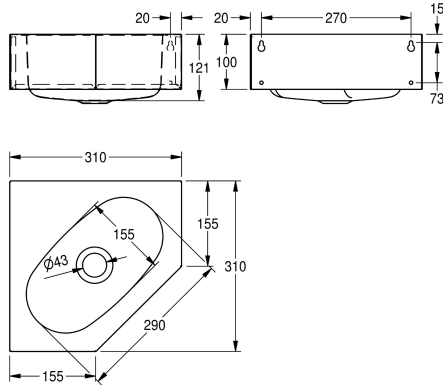


## KWC ANIMA Lavabo individuel

Modell-Linie: ANIMA | WT310E  
Lavabos | Lavabos



### KWC-No.

**203.0499.146**

Lavabo individuel pour montage mural en angle à 90°; inox, finition satinée, épaisseur du matériau 1 mm, vasque soudée sans soudures avec diamètre 290 x 155 x 100 mm, forme rectangulaire, avec plage de robinetterie, sans trop-plein, bonde à grille plate 1 1/4", évacuation centrée, panneau frontal avec angles à 45°. Vis et

chevilles fournies.

Dimensions 310 x 121 x 310 mm (L x H x P)  
Dimensions de la vasques 290 x 121 x 155 mm (L x H x P)

### Données techniques

Type de bassin
position du vasque
Vasque - hauteur du vasque
finition du bac
Profondeur du vasque
Forme du bac
Largeur du vasque
Couleur
Matière
Code du matériel
Épaisseur de matière
Profondeur totale
Hauteur totale
Largeur totale
Trop-plein
Support arrière
Diamètre du siphon
siphon intégré
Déversoir
Dosseret
Finition de surface
Saillie de robinetterie
Type de montage
Type de kit d'évacuation
Position du vidage

Lavabo de coiffeuse
Au milieu
121 mm
Finition satinée
155 mm
Ovale
290 mm
Pas de couleur
Acier inoxydable
1.4301
1 mm
310 mm
121 mm
310 mm
Non
Non
DN 32
Non
Non
Non
Finition satinée
Oui
Montage mural
évacuation perforée
Centre centre





**KWC ANIMA**  
Lavabo individuel

**Modell-Linie: ANIMA | WT310E**  
Lavabos | Lavabos

Saillie du vidage	155 mm
kit d'évacuation inclus	Oui
Taille de l'évacuation	DN 32
ATT-WS-WASTESLEEVEINCL	Non