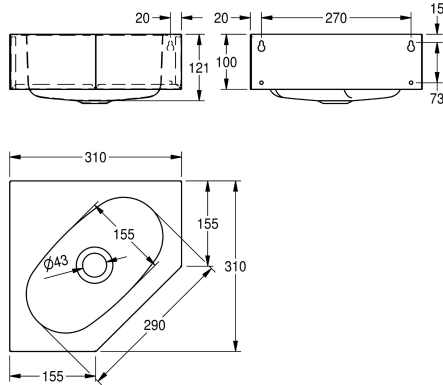


## KWC ANIMA Lavabo angolare

Modell-Linie: ANIMA | WT310E  
Lavabi | Lavabi



### KWC-No.

**203.0499.146**

Lavabo singolo per montaggio ad angolo, in acciaio inox 18/10, superficie satinata, spessore materiale 1 mm, vasca senza linee di saldatura con dimensioni 290 x 155 x 100 mm, con piano rubinetteria, senza troppopieno, scarico centrale da 1 1/4", pannello

frontale con angoli a 45°. Viti e tasselli inclusi.

Dimensioni 310 x 121 x 310 mm (L x A x P)  
Dimensioni vasca 290 x 121 x 155 mm (L x A x P)

### Dati tecnici

Tipo vasca
Posizione bacino
Altezza vasca
Finitura vasca
Profondità orizzontale della vasca
Forma della vasca
Larghezza vasca
Colore
Materiale
Codice materiale
Spessore del materiale
Profondità totale
Altezza totale
Larghezza complessiva
Troppo pieno
Altezza alzatina
Diametro sifone
sifone incluso
Connessione vasche
Paraspruzzi
Finitura della superficie
Piano rubinetteria
Tipo di montaggio
Tipologia del gruppo scarico
Posizione del foro di scarico
Proiezione del foro di scarico

Lavabo
Centro
121 mm
Finitura satinata
155 mm
Ovale
290 mm
Senza colore
Acciaio inox
1.4301
1 mm
310 mm
121 mm
310 mm
No
No
DN 32
No
No
No
Finitura satinata
Si
Installazione a parete
Scarico perforato
Centro
155 mm





**KWC ANIMA**  
Lavabo angolare

**Modell-Linie: ANIMA | WT310E**  
Lavabi | Lavabi

gruppo di scarico incluso	Si
Dimensione dello scarico	DN 32
ATT-WS-WASTESLEEVEINCL	No