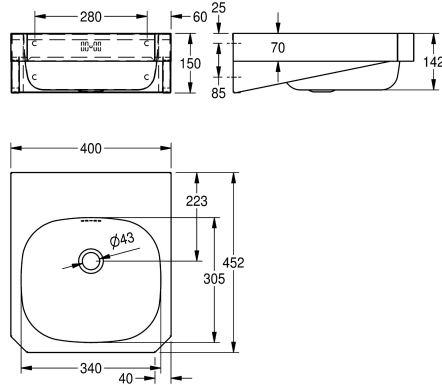


KWC ANIMA

Umywalka pojedyncza

Modell-Linie: ANIMA | WT400C

Umywalki | Umywalki pojedyncze



KWC-No.

203.0499.147

2000103763

Z otworem na baterię 35 mm

1

Umywalka pojedyncza do montażu ściennego. Stal szlachetna, powierzchnia szlifowana matowa, grubość materiału 1 mm. Komora bezspoinowo wspawana w blat. Prostokątny kształt. Półka na armaturę o głębokości 120 mm. Przelew. Zatyczkowy zestaw odpływowo-przelewowy G 1 1/4 B, odpływ tylny

środkowy. Fartuch przedni ze ściętymi pod kątem 45° narożami. Przyspawane wspomniki ściennie. Mocowanie zgodnie z EN 31. W komplecie: wkręty i kołki rozporowe.

Wymiary 400 x 150 x 452 mm (szer. x wys. x głęb.)

Dane techniczne

| |
|-------------------------------|
| Rodzaje umywarek |
| Umiejscowienie komory |
| Komora - głębokość komory |
| Wykończenie powierzchni miski |
| Głębokość komory |
| Kształt miski |
| Szerokość komory |
| Kolor |
| Materiał |
| Kod materiałowy |
| Grubość materiału |
| Łączna głębokość |
| Łączna wysokość |
| Łączna szerokość |
| Przelew |
| Umiejscowienie przelewu |
| Tylna krawędź przyścienna |
| średnica syfonu |
| Syfon w komplecie |
| Ścianka tylna |
| Wykończenie powierzchni |
| Półka na baterię |
| Rodzaj montażu |
| Rodzaje zestawów odpływowych |

| |
|-------------------------------------|
| Umywalka częściowo wbudowana w blat |
| W środku |
| 142 mm |
| Matowe |
| 305 mm |
| Zaokrąglony prostokąt |
| 340 mm |
| Brak koloru |
| Stal szlachetna |
| 1.4301 |
| 1 mm |
| 452 mm |
| 150 mm |
| 400 mm |
| Tak |
| Plecy |
| Nie |
| DN 32 |
| Nie |
| Opcjonalny |
| Matowe |
| Tak |
| Montaż naścienny |
| Zawór zatyczkowy |



KWC ANIMA Umywalka pojedyncza

Modell-Linie: ANIMA | WT400C
Umywalki | Umywalki pojedyncze

| | |
|------------------------------|-----------------|
| Pozycja ujścia | W środku z tyłu |
| Długość wysięgu | 223 mm |
| Zestaw odpływowy w komplecie | Tak |
| Wielkość zaworu odpływowego | DN 32 |
| ATT-WS-WASTESLEEVEINCL | Nie |

Akcesoria opcjonalne



ANIMA Ścianka tylna

2000100065
SB400