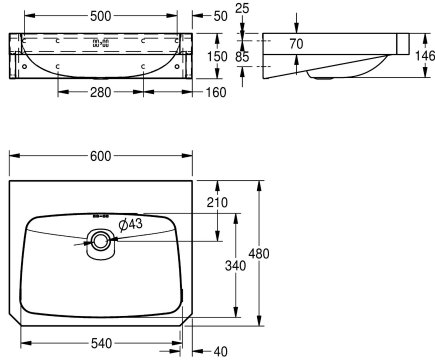


KWC ANIMA Lavabo singolo

Modell-Linie: ANIMA | WT600C
Lavabi | Lavabi



KWC-No.

203.0500.572

2000103766

Con foro rubinetteria D 35 mm

1

Lavabo singolo per installazione a parete, in acciaio inox 18/10, superficie satinata, spessore: 1 mm. Vasca dimensioni 550 x 350 x 145 mm. Piano rubinetteria da 90 mm. Angoli smussati a 45°. Con troppopieno, scarico 1" 1/4, tappo e catenella. Montaggio conforme

alla normativa EN 31. Inclusi viti e tasselli di fissaggio.

Dimensioni 600 x 150 x 480 mm (L x A x P)

Dati tecnici

Tipo vasca
Posizione bacino
Altezza vasca
Finitura vasca
Profondità orizzontale della vasca
Forma della vasca
Larghezza vasca
Colore
Materiale
Codice materiale
Spessore del materiale
Profondità totale
Altezza totale
Larghezza complessiva
Troppo pieno
Posizione del troppopieno
Altezza alzatina
Diametro sifone
sifone incluso
Paraspruzzi
Finitura della superficie
Piano rubinetteria
Tipo di montaggio
Tipologia del gruppo scarico

Lavabo
Centro
146 mm
Finitura satinata
340 mm
Rettangolo arrotondato
540 mm
Senza colore
Acciaio inox
1.4301
1 mm
480 mm
150 mm
600 mm
Si
Dietro
No
DN 32
No
In opzione
Finitura satinata
Si
Installazione a parete
Scarico bloccabile



KWC ANIMA Lavabo singolo

Modell-Linie: ANIMA | WT600C
Lavabi | Lavabi

Posizione del foro di scarico	Centrale posteriore
Proiezione del foro di scarico	210 mm
gruppo di scarico incluso	Si
Dimensione dello scarico	DN 32
ATT-WS-WASTESLEEVEINCL	No

Accessori opzionali



Copri sifone ANIMA

2000056723
ANMX210



Pannello paraspruzzi ANIMA

2000100067
SB600