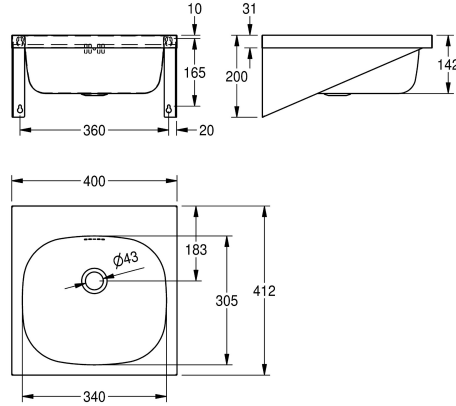


KWC ANIMA Einzelwaschtisch

Modell-Linie: ANIMA | WT400A
Waschtische & Waschrinnen | Waschtische



KWC-Nr.

203.0500.577

2000103762
mit Armaturenbohrung 35 mm (D), mittig

Einzelwaschtisch, für Wandmontage, Chromnickelstahl, Oberfläche seidenmatt, Materialstärke 1,0 mm, fugenlos eingeschweißtes Becken, Becken poliert, rechteckige Waschtischform, Armaturenbank 80 mm (T), mit Überlauf, G 1 1/4 B Stopfensieb, Ablauf hinten mittig, mit eingeschweißten Wandkonsolen, inklusive

Schrauben und Dübel.

Abmessungen 400 x 200 x 412 mm (B x H x T)
Muldenmaße 340 x 142 x 305 mm (B x H x T)

Technische Daten

Beckenposition	mittig
Becken: Höhe	142 mm
Oberflächenbehandlung des Becken	seidenmatt
Becken: Tiefe	305 mm
Beckenform	Rechteck
Becken: Breite	340 mm
Farbe	keine Farbe
Material	Edelstahl
Materialtyp	1.4301 Chromnickelstahl V2A
Materialstärke	1 mm
Gesamttiefe	412 mm
Gesamthöhe	200 mm
Gesamtbreite	400 mm
Überlauf	ja
Position Überlauf	hinten
Schwallrand	nein
Siphon inklusive	nein
Rückwand	optional
Oberflächenbehandlung	seidenmatt
Armaturenbank	ja
Art der Montage	Wandmontage
Typ der Ablaufgarnitur	Stopfensieb
Position Ablauf	mittig hinten
Ausladung Ablauf	183 mm

KWC ANIMA Einzelwaschtisch

Modell-Linie: ANIMA | WT400A
Waschtische & Waschrinnen | Waschtische

Ablaufgarnitur inklusive

ja

IgPosNumber

63FA12A

Optionales Zubehör



ANIMA Rückwand

2000100065
SB400