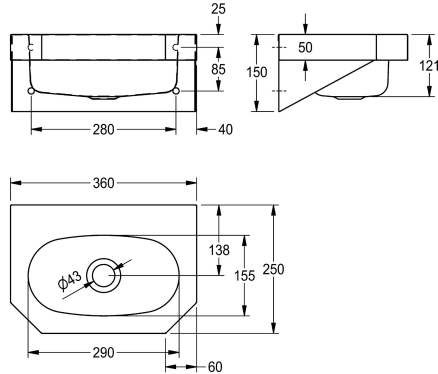


## KWC ANIMA Wastafel

Modell-Linie: ANIMA | WT360C  
Wastafels | Wastafels



### KWC-No.

**203.0500.578**

Wastafel voor wandmontage, roestvrij staal, oppervlak zijdemat, materiaaldikte 1 mm, naadloos ingelaste ovale kom met afmetingen 290 x 155 x 121 mm, rechthoekig, kraanvlak zonder overloop, afvoerplug 1 1/4", centrale afvoer, frontpaneel met 45°

hoeken, ingelaste montagesteunen, montage conform EN 31, inclusief schroeven en pluggen.

Afmetingen 360 x 150 x 250 mm (B x H x D)

### Technical Data

Kuippositie	Centraal
Kuip - kuip diepte	121 mm
Afwerking kuip	Zijdeglans
Kuip - diepte	155 mm
Kuipvorm	Rechthoekig
Kuip - breedte	290 mm
Kleur	Geen kleur
Materiaal	Roestvrij staal
Materiaalcode	1.4301
Materiaaldikte	1 mm
Totale diepte	250 mm
Totale hoogte	150 mm
Totale breedte	360 mm
Overloop	Neen
Opstaande achterkant	Neen
inclusief sifon	Neen
Spatplaat	Neen
Oppervlakafwerking	Zijdeglans
Kraanvlak	Ja
ATT-WS-TAPLEDGE-POS	BACK-LEFT-RIGHT
Type montage	Wandmontage
Type afvoer kit	Afvoerplug met stop
Positie afvoeropening	Centraal
Lengte uitloop	138 mm
afvoer kit inbegrepen	Ja
Afvoer afmetingen	DN 32

Kuippositie	Centraal
Kuip - kuip diepte	121 mm
Afwerking kuip	Zijdeglans
Kuip - diepte	155 mm
Kuipvorm	Rechthoekig
Kuip - breedte	290 mm
Kleur	Geen kleur
Materiaal	Roestvrij staal
Materiaalcode	1.4301
Materiaaldikte	1 mm
Totale diepte	250 mm
Totale hoogte	150 mm
Totale breedte	360 mm
Overloop	Neen
Opstaande achterkant	Neen
inclusief sifon	Neen
Spatplaat	Neen
Oppervlakafwerking	Zijdeglans
Kraanvlak	Ja
ATT-WS-TAPLEDGE-POS	BACK-LEFT-RIGHT
Type montage	Wandmontage
Type afvoer kit	Afvoerplug met stop
Positie afvoeropening	Centraal
Lengte uitloop	138 mm
afvoer kit inbegrepen	Ja
Afvoer afmetingen	DN 32

