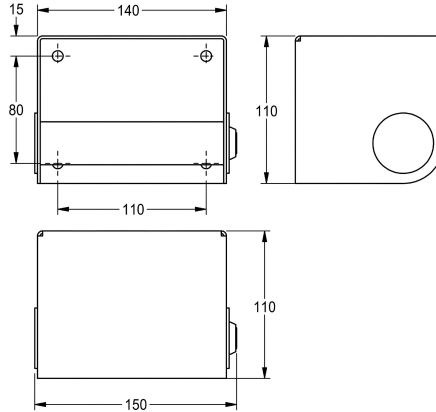


KWC HEAVY-DUTY WC-Rollenhalter

Modell-Linie: HEAVYDUTY | HDTX0001
Accessories | WC-Rollenhalter



KWC-Nr.

2030005623

Abmessungen 150 x 110 x 110 mm (B x H x T)

WC-Rollenhalter für Aufputzmontage, Chromnickelstahl, Oberfläche seidenmatt, Materialstärke 2 mm, auswechselbare Spindel durch Heavy-duty Schloss gesichert, für eine Rolle bis maximal 130 mm

Breite, inklusive Edelstahlschrauben und Dübel.

Abmessungen 140 x 110 x 110 mm (B x H x T)

Technische Daten

maximale Tiefe/Durchmesser Ver	150 mm
maximale Breite Verbrauchsmate	130 mm
Füllmenge	1
Füllmenge ME	Rollen
Schloss	Zylinderschloss
Material	Edelstahl
Materialtyp	1.4301 Chromnickelstahl V2A
Materialstärke	2 mm
Gesamttiefe	110 mm
Gesamthöhe	110 mm
Gesamtbreite	140 mm
Spindel	ja
Oberflächenbehandlung	seidenmatt
Art der Befestigung	geschraubt
Art der Montage	Wandmontage

