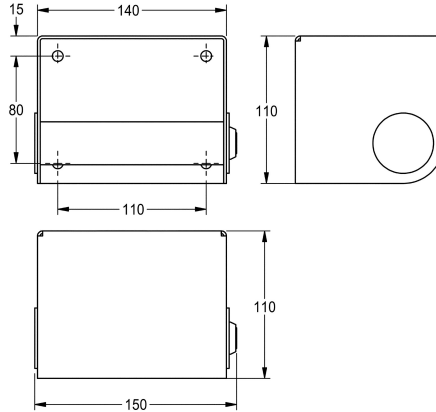


KWC HEAVY-DUTY Toiletrolhouder

Modell-Linie: HEAVYDUTY | HDTX0001
Accessoires | Toiletrolhouders



KWC-No.

2030005623

Dimensions 150 x 110 x 110 mm (W x H x D)

Toiletrolhouder voor opbouwmontage van roestvrij staal, oppervlak zijdemat, materiaaldikte 2 mm, vervangbare spindelzekering met heavy-duty cilinderslot, voor 1 rol van max. 130 mm. breed. inclusief

roestvrijstalen schroeven en pluggen.

Afmetingen 140 x 110 x 110 mm (B x H x D)

Technical Data

Maximale diepte/diameter van navulling

150 mm

Maximale breedte navulling

130 mm

Vulhoeveelheid

1

Vul hoeveelheid verkoopseenheid

Rollen

Slot

Cylinderslot

Materiaal

Roestvrij staal

Materiaalcode

1.4301

Materiaaldikte

2 mm

Totale diepte

110 mm

Totale hoogte

110 mm

Totale breedte

140 mm

Spindel

Ja

Oppervlakafwerking

Zijdeglans

Type bevestiging

Geschroefd

Type montage

Wandmontage

