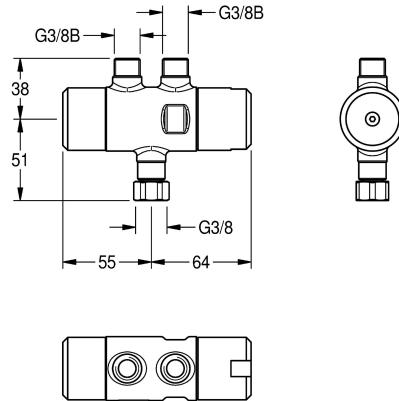


KWC PURETHERM

Pré-mélangeur thermostatique sous plan

Modell-Linie: PURETHERM | PURE0031
Robinetteries | Accessoires robinetteries



KWC-No.

2030012758

Pré-mélangeur thermostatique sous plan PURETHERM

PURETHERM valve de mélange thermostatique, DN 10, à utiliser comme protection anti-échaudure. Appareil de sécurité pour les robinets de lavabos au cas où l'alimentation en eau ne fonctionnerait pas correctement. Sorties G 3/8 B et écrou d'accouplement G 3/8 pour un raccordement à la valve en coude

située en dessous des lavabos. Installation permettant l'exécution d'une désinfection thermique manuelle.

Note importante:

le kit d'installation pour la valve de mélange thermostatique PURETHERM doit être commandé séparément.

Données techniques

Connexion de contrôle technologique d'un bâtiment
Réservoir de compensation
Contrôle
Contrôle d'écoulement
Diamètre intérieur
Jauge de pression (manomètre)
Nature de l'offre
Désinfection thermique
Type d'unité thermostatique
teamNumber
sanitasTroeschNumber

Non
Non
Mécanique
Non
DN 10
Non
alimentation unique
Désinfection thermique manuel
Installation en surface
811337
6511 191

Accessoires nécessaires



Kit de raccordement - PURETHERM



KWC PURETHERM

Pré-mélangeur thermostatique sous plan

Modell-Linie: PURETHERM | PURE0031
Robinetteries | Accessoires robinetteries

2030021893
ZPURE0003

Pièces de rechange

Kit de pièces de rechange

2000105106
EPRTR0009
