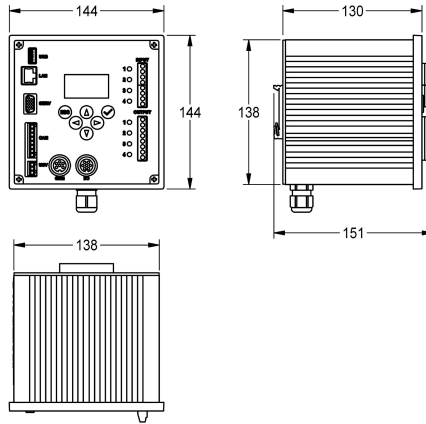


## KWC AQUA 3000 open Funkční řídicí jednotka ECC2

Modell-Linie: AQUA3000OPEN | ZA30P0022

Systém řízení spotřeby vody | Příslušenství Řízená spotřeba vody



### KWC-No.

**2000108123**

ECC2 function controller

**2030016282**

Version including BacNet-IP, KNX-IP and ModBus-TCP GLT-data protocols

Funkční řídicí jednotka ECC2-A3000 open s ethernetovým portem a připojením sběrnice CAN pro úroveň armatur a s integrovaným síťovým zdrojem, hodinami reálného času s funkcí kalendáře a webovým serverem. Pro připojení 32 armatur / systémových

elektronických modulů AQUA 3000 open nebo až 200 m kabelu pro napájení a externí řízení jako nastavování armatur a komunikaci. Včetně datových protokolů GLT pro BacNet - IP, KNX - IP a ModBus - TCP, 230 V AC / 24 V DC.

### Technické údaje

Komunikační	ano
A3000 open-kompatibilní	ano
Vstupní napájecí napětí V	230 Volt
Maximální délka kabelu	200 Metr
Maximální výkon	60 Voltampér
Výstupní napětí	24 Volt
Příkonu	Ne
Systém ochrany IP	IP20
Výstupní napětí UOM	DC (stejnoseměrný proud)



### Nezbytné příslušenství



### Zakončovací odpor

**2000100847**

## KWC AQUA 3000 open Funkční řídicí jednotka ECC2

**Modell-Linie: AQUA3000OPEN | ZA3OP0022**

Systém řízení spotřeby vody | Příslušenství Řízená spotřeba vody

ZAQUA014

---

### Volitelné příslušenství



### Nepřerušitelný napájecí zdroj

---

**2000100977**  
ZAQUA006

---