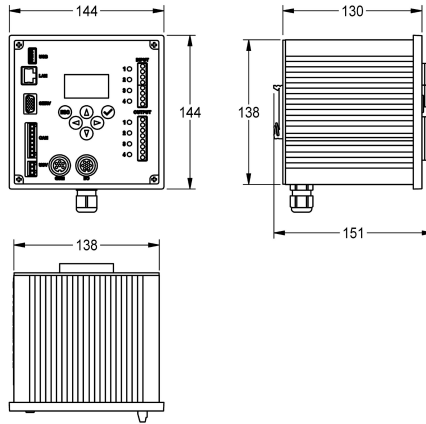


## KWC AQUA 3000 open ECC2 Funktionscontroller

Modell-Linie: **AQUA3000OPEN | ZA3OP0022**  
Wassermanagement | Zubehör Wassermanagement



### KWC-Nr.

**2000108123**  
ECC2 Funktionscontroller

**2030016282**  
Ausführung inklusive GLT - Datenprotokolle BacNet - IP, KNX - IP und ModBus - TCP

ECC2 Funktionscontroller - A3000 open mit Ethernet- und CAN-Busanschluss für die Armaturenebene sowie mit integriertem Netzteil, Echtzeituhr mit Kalenderfunktion und WEB - Server. Zum Anschluss von 32 AQUA 3000 open Armaturen/Systemelektronikmodulen beziehungsweise bis zu 200

m Kabellänge zwecks Spannungsversorgung und externer Steuerung wie Armatureneinstellung und Kommunikation. Inklusive GLT - Datenprotokolle für BacNet - TCP/IP, KNX - TCP/IP und ModBus - TCP/IP, 230 V AC / 24 V DC.

### Technische Daten

Kommunikation

ja

A3000 open-kompatibel

ja

Eingangsspannung V

230 Volt

maximale Kabellänge

200 Meter

Maximaler Ausgangsstrom

60 Voltampere

Ausgangsspannung

24 Volt

Netzschalter

nein

Schutzart IP

IP20

Ausgangsspannung (Messeinheit)

DC

IgPosNumber

63FN31B



### Notwendiges Zubehör



## KWC AQUA 3000 open ECC2 Funktionscontroller

Modell-Linie: AQUA3000OPEN | ZA3OP0022  
Wassermanagement | Zubehör Wassermanagement

### Abschlusswiderstand

---

**2000100847**  
ZAQUA014

---

### Optionales Zubehör



### Unterbrechungsfreie Stromversorgung

---

**2000100977**  
ZAQUA006

---