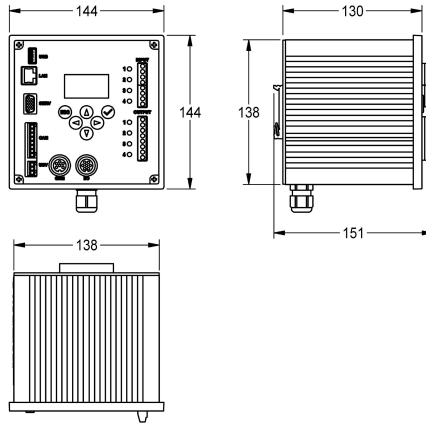


KWC AQUA 3000 open ECC2 Funktionscontroller

Modell-Linie: **AQUA3000OPEN | ZA3OP0022**
Wassermanagement | Zubehör Wassermanagement



KWC-Nr.

2000108123
ECC2 Funktionscontroller

2030016282
Ausführung inklusive GLT - Datenprotokolle BacNet - IP, KNX - IP und ModBus - TCP

ECC2 Funktionscontroller - A3000 open mit Ethernet- und CAN-Busanschluss für die Armaturenebene sowie mit integriertem Netzteil, Echtzeituhr mit Kalenderfunktion und WEB - Server. Zum Anschluss von 32 AQUA 3000 open Armaturen/Systemelektronikmodulen beziehungsweise bis zu 200

m Kabellänge zwecks Spannungsversorgung und externer Steuerung wie Armatureneinstellung und Kommunikation. Inklusive GLT - Datenprotokolle für BacNet - TCP/IP, KNX - TCP/IP und ModBus - TCP/IP, 230 V AC / 24 V DC.

Technische Daten

Kommunikation	ja
A3000 open-kompatibel	ja
Eingangsspannung V	230 Volt
maximale Kabellänge	200 Meter
Maximaler Ausgangsstrom	60 Voltampere
Ausgangsspannung	24 Volt
Netzschalter	nein
Schutzart IP	IP20
Ausgangsspannung (Messeinheit)	DC



Notwendiges Zubehör



Abschlusswiderstand

KWC AQUA 3000 open ECC2 Funktionscontroller

Modell-Linie: **AQUA3000OPEN | ZA3OP0022**
Wassermanagement | Zubehör Wassermanagement

2000100847
ZAQUA014

Optionales Zubehör



Unterbrechungsfreie Stromversorgung

2000100977
ZAQUA006
