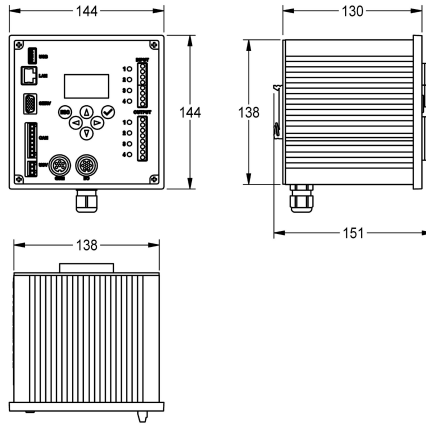


KWC AQUA 3000 open Contrôleur de fonction ECC2

Modell-Linie: AQUA3000OPEN | ZA30P0022
Gestion de l'eau | Accessoires gestion de l'eau



KWC-No.

2000108123

Contrôleur de fonctions ECC2

2030016282

Exécution comprenant GTB - protocoles de données BacNet - IP, KNX - IP et ModBus - TCP

Contrôleur de fonction ECC2 - A3000 open avec connexion par bus Ethernet ou CAN pour le niveau des robinetteries, bloc d'alimentation intégré, horloge temps réel avec fonction de calendrier et serveur WEB. Pour la connexion de 32 robinetteries /modules électroniques AQUA 3000 open avec 200 m de câble max. pour l'alimentation en

tension et la commande externe d'options telles que le réglage de la robinetterie ou la communication, 230 V AC / 24 V DC. Exécution comprenant GTB - protocoles de données BacNet - IP, KNX - IP et ModBus - TCP

Données techniques

Communication

A3000 open-compatible

Alimentation d'entrée en Volt V

Longueur maximum de câble

Courant maximum de sortie

Voltage de sortie

Interrupteur de puissance

Système de protection IP

Tension de sortie UDM (unité de mesure)

Oui

Oui

230 Volt

200 Mètre

60 Voltampère

24 Volt

Non

IP20

DC



Accessoires nécessaires



Résistance de terminaison

KWC AQUA 3000 open Contrôleur de fonction ECC2

Modell-Linie: AQUA3000OPEN | ZA3OP0022
Gestion de l'eau | Accessoires gestion de l'eau

2000100847
ZAQUA014

Accessoires en option



Alimentation électrique sans interruption

2000100977
ZAQUA006
