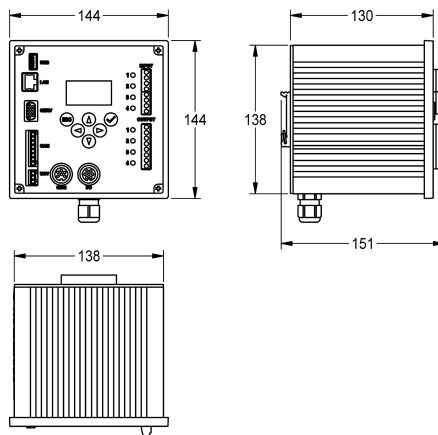


KWC AQUA 3000 open Controller ECC2

Modell-Linie: **AQUA3000OPEN | ZA30P0022 | 2030016282 | EAN/GTIN: 7612982213687**

Aqua3000 open - sistema di gestione dell'acqua | Accessori per sistema di gestione dell'acqua



Numero di articolo

2000108123
Controller ECC2

2030016282
Versione con sistema di controllo degli edifici (SCE) mediante il protocollo dati BacNet - IP, KNX - IP e ModBus - TCP

Controllore di funzionamento ECC2 - A3000 open con connessione Ethernet e CAN-bus per i raccordi e con alimentazione

Controllore di funzionamento ECC2 - A3000 open con connessione Ethernet e CAN-bus per i raccordi e con alimentazione elettrica integrate, orologio in tempo reale con funzione calendario e server WEB.

Per connettere 32 raccordi/moduli del sistema elettronico AQUA 3000 open o fino a 200 m di cavo ai fini dell'alimentazione elettrica e del controllo esterno, 230 V CA / 24 V CC.

Programmato per integrazione GLS

Dati tecnici

Comunicazione

Si

A3000 open-compatibile

Si

Tensione in ingresso V

230 Volt

Massima lunghezza di cavo

200 Meter

Massima tensione di alimentazione

60 Voltampere

Voltaggio in uscita

24 Volt

Interruttore

No

Sistema protettivo IP

IP20

Voltaggio prodotto (UOM)

DC

teamNumber

0



Accessori necessari



KWC AQUA 3000 open
Controller ECC2

Modell-Linie: AQUA3000OPEN | ZA3OP0022 | 2030016282 | EAN/GTIN: 7612982213687
Aqua3000 open - sistema di gestione dell'acqua | Accessori per sistema di gestione dell'acqua

Resistenza terminale

2000100847
ZAQUA014

Accessori opzionali



Gruppo di continuità

2000100977
ZAQUA006
