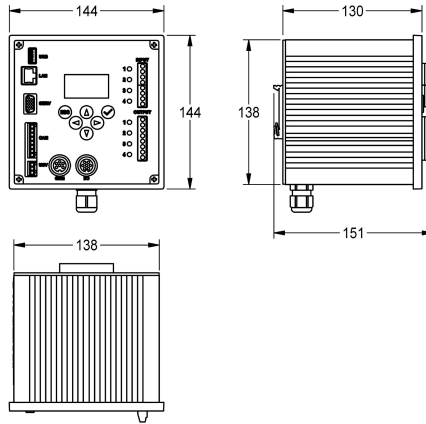


KWC AQUA 3000 open Controller ECC2

Modell-Linie: AQUA3000OPEN | ZA3OP0022

Aqua3000 open - sistema di gestione dell'acqua | Accessori per sistema di gestione dell'acqua



KWC-No.

2000108123

Controller ECC2

2030016282

Versione con sistema di controllo degli edifici (SCE) mediante il protocollo dati BacNet - IP, KNX - IP e ModBus - TCP

Controllore di funzionamento ECC2 - A3000 open con connessione Ethernet e CAN-bus per i raccordi e con alimentazione
Controllore di funzionamento ECC2 - A3000 open con connessione Ethernet e CAN-bus per i raccordi e con alimentazione elettrica integrata, orologio in tempo reale con funzione calendario e server WEB.

Per connettere 32 raccordi/moduli del sistema elettronico AQUA 3000 open o fino a 200 m di cavo ai fini dell'alimentazione elettrica e del controllo esterno, 230 V CA / 24 V CC.

Programmato per integrazione GLS

Dati tecnici

Comunicazione

Si

A3000 open-compatibile

Si

Tensione in ingresso V

230 Volt

Massima lunghezza di cavo

200 Meter

Massima tensione di alimentazione

60 Voltampere

Voltaggio in uscita

24 Volt

Interruttore

No

Sistema protettivo IP

IP20

Voltaggio prodotto (UOM)

DC



Accessori necessari



KWC AQUA 3000 open Controller ECC2

Modell-Linie: **AQUA3000OPEN | ZA3OP0022**

Aqua3000 open - sistema di gestione dell'acqua | Accessori per sistema di gestione dell'acqua

Resistenza terminale

2000100847
ZAQUA014

Accessori opzionali



Gruppo di continuità

2000100977
ZAQUA006
