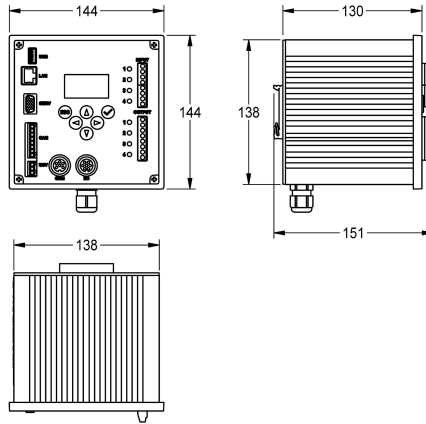


## KWC AQUA 3000 open ECC2 Sterownik

Modell-Linie: AQUA3000OPEN | ZA30P0022

Zarządzanie wodą | Wyposażenie dodatkowe do zarządzania wodą



### KWC-No.

**2000108123**

ECC2 Sterownik

**2030016282**

Wersja obejmująca protokoły danych GLT BacNet-IP, KNX-IP oraz ModBus-TCP

Sterownik funkcji ECC2 - A3000 open z łączem ethernetowym i łączem CAN na poziomie armatury oraz zintegrowanym zasilaczem, zegarem czasu rzeczywistego z funkcją kalendarzową i serwerem internetowym. Możliwość podłączenia 32 jednostek armatury AQUA 3000 open / elektronicznych

modułów systemowych, względnie do 200 m kabla systemowego celem zasilania, sterowania zewnętrznego parametrami armatury oraz komunikacji. 230 V AC / 24 V DC.

Wersja z GLT – protokoły BacNet - IP, KNX - IP i ModBus – TCP.

### Dane techniczne

Komunikacja

A3000 open-kompatybilny

Napięcie zasilające wejściowe V

Maksymalna długość kabla

Maksymalny prąd wyjściowy

Napięcie wyjściowe

Wyłącznik zasilania

System ochrony IP

JM napięcia wyjściowego

Tak

Tak

230 Volt

200 Metr

60 Woltoamper

24 Volt

Nie

IP20

DC



### Niezbędne akcesoria



### Opornik obciążeniowy

## KWC AQUA 3000 open ECC2 Sterownik

**Modell-Linie: AQUA3000OPEN | ZA3OP0022**

Zarządzanie wodą | Wyposażenie dodatkowe do zarządzania wodą

**2000100847**

ZAQUA014

---

### Akcesoria opcjonalne



### Zasilacz awaryjny

---

**2000100977**

ZAQUA006

---