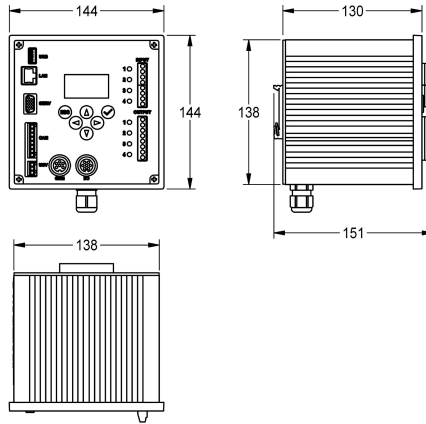


KWC AQUA 3000 open ECC2 function controller

Modell-Linie: AQUA3000OPEN | ZA3OP0022

Vattenhantering | Kompletterande delar vattenhantering



KWC-No.

2000108123

ECC2 function controller

2030016282

Version including BacNet-IP, KNX-IP and ModBus-TCP GLT-data protocols

ECC2 funktionskontroller - A3000 öppen med Ethernet- och CAN-bussanslutning för beslagsnivå och med integrerad strömförsörjning, realtidsklocka med kalenderfunktion och WEB-server. För anslutning av 32 st AQUA 3000 öppna

beslag/elektroniska systemmoduler eller upp till 200 m kabellängd i syfte att försörja ström och extern styrning, t.ex. för justering av beslag och för kommunikation. Med BMS-anslutning för BacNet - IP, KNX - IP och ModBus - TCP, 230 V AC / 24 V DC.

Technical Data

Kommunikation
A3000 open-kompatibel
Inkommande underhålls ström V
Maximal kabellängd
Maximal tillverkning längd
Matning spänning
kraft kontakt
Skydds system IP
Utspanning måtenhet

Ja
Ja
230 Volt
200 Meter
60 Voltampere
24 Volt
Nej
IP20
DC



Nödvändiga tillbehör



Avslutningsmotstånd

2000100847

KWC AQUA 3000 open ECC2 function controller

Modell-Linie: AQUA3000OPEN | ZA3OP0022

Vattenhantering | Kompletterande delar vattenhantering

ZAQUA014

Extratillbehör



Avbrottsfri strömförsörjning

2000100977
ZAQUA006
