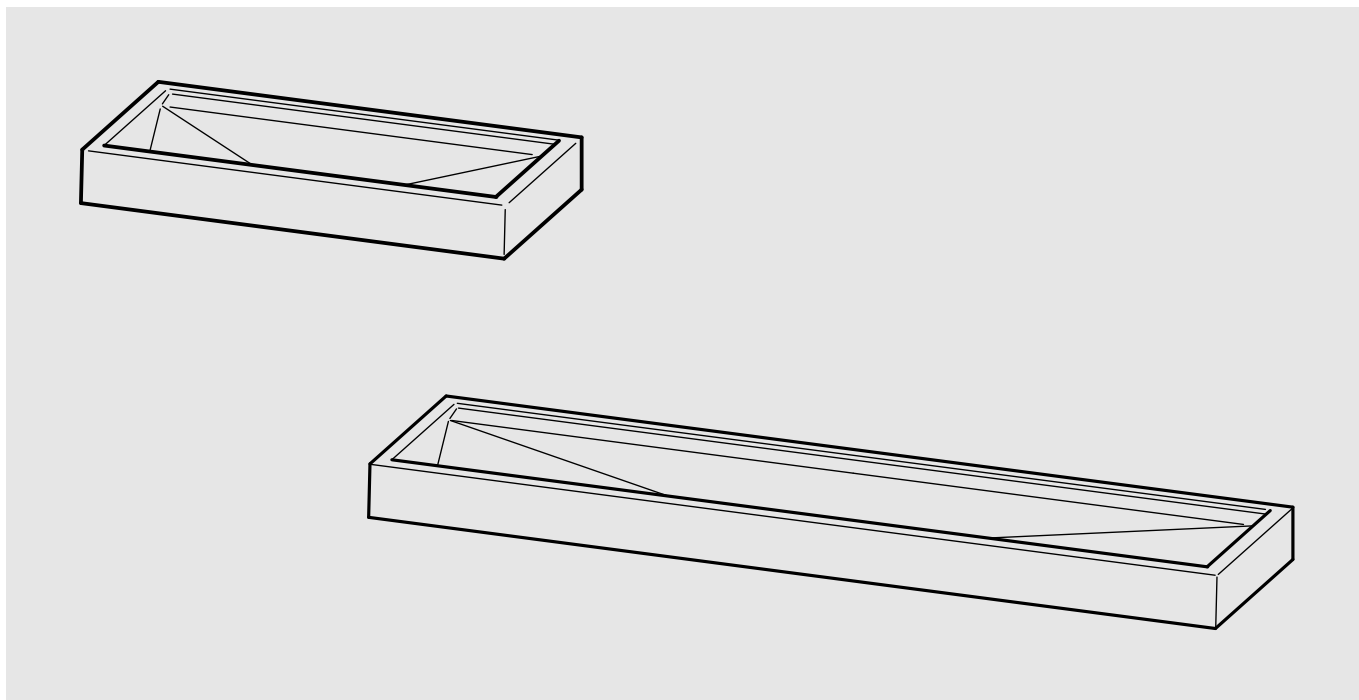


SIRIUS



PRES212
2000100790

PREL214
2000100787

PRES216
2030017823

PRES318
2000100791

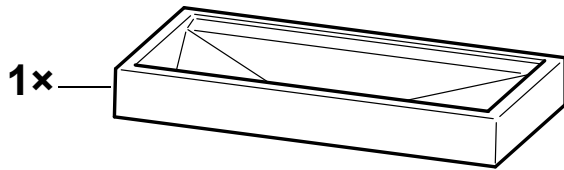
PREL321
2000100789

PRES324
2030022472

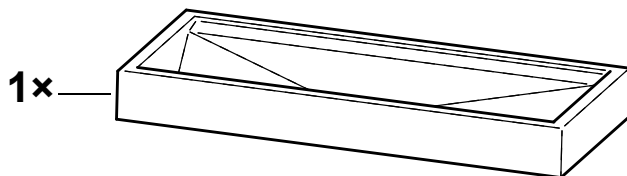
DE	Montage- und Betriebsanleitung	Reihenwaschplatz
EN	Installation and operating instructions	Wash trough
FR	Notice de montage et de mise en service	Lavabo rigole
ES	Instrucciones de montaje y servicio	
IT	Istruzioni per il montaggio e l'uso	Lavello a canale
NL	Montage- en bedrijfsinstructies	Wasgoot
PL	Instrukcja montażu i obsługi	Umywalka szeregową
SV	Monterings- och driftinstruktion	
CS	Návod pro montáž a provoz	Mycí koryto
FI	Asennus- ja käyttöohje	
RU	Инструкция по монтажу и вводу в эксплуатацию	



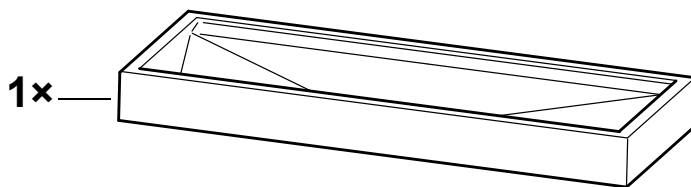
PRES212



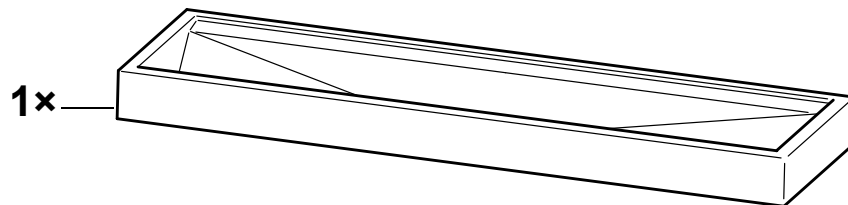
PREL214



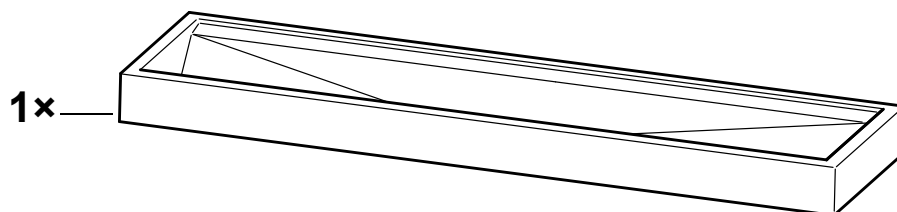
PRES216



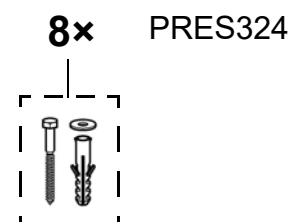
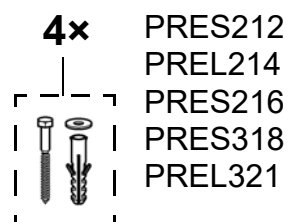
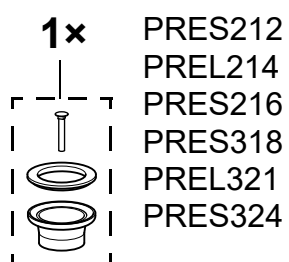
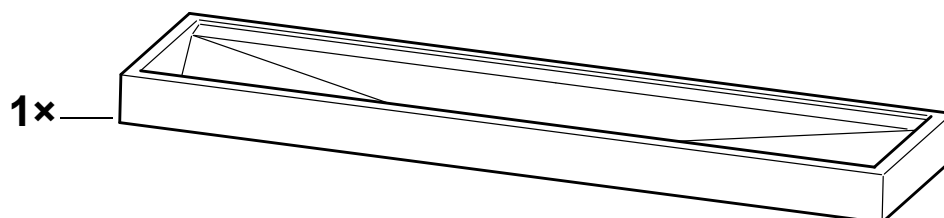
PRES318

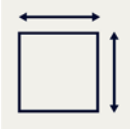


PREL321

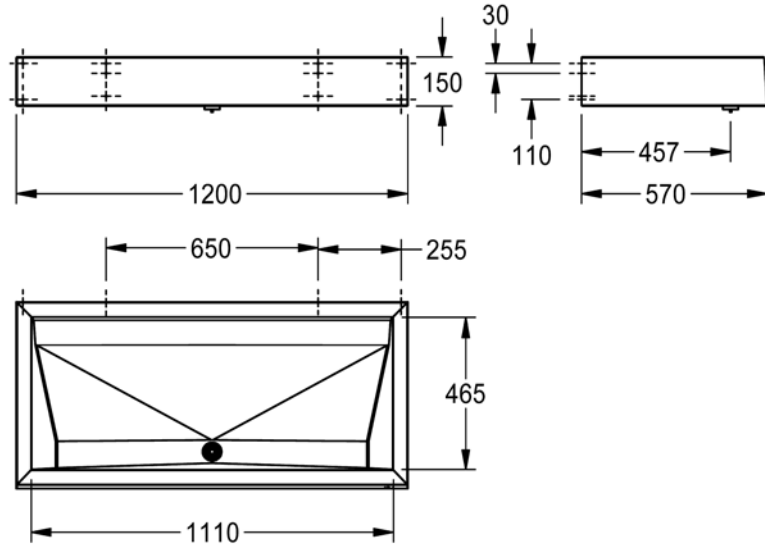


PRES324

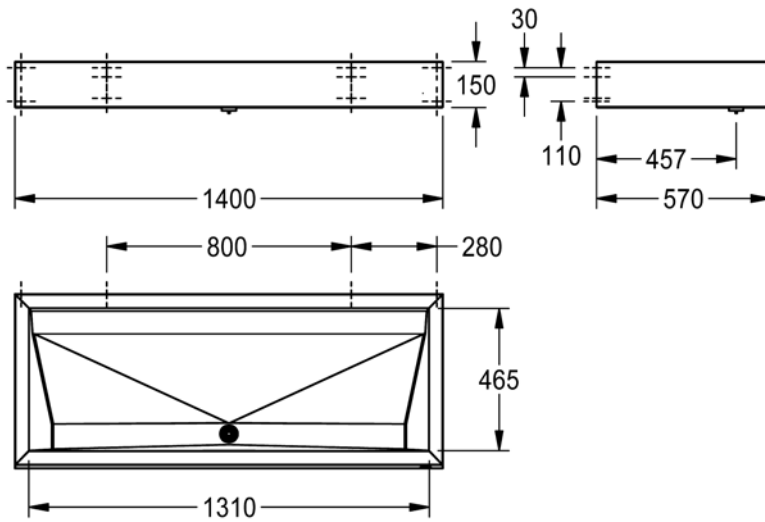




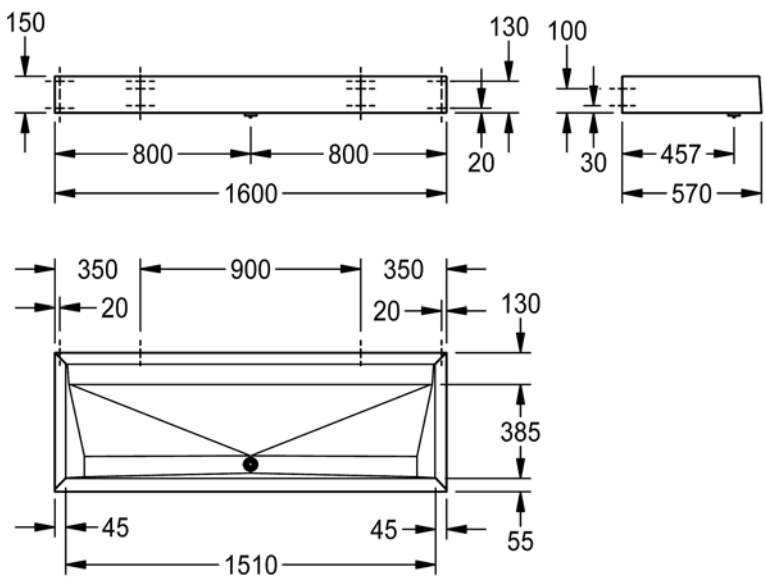
PRES212



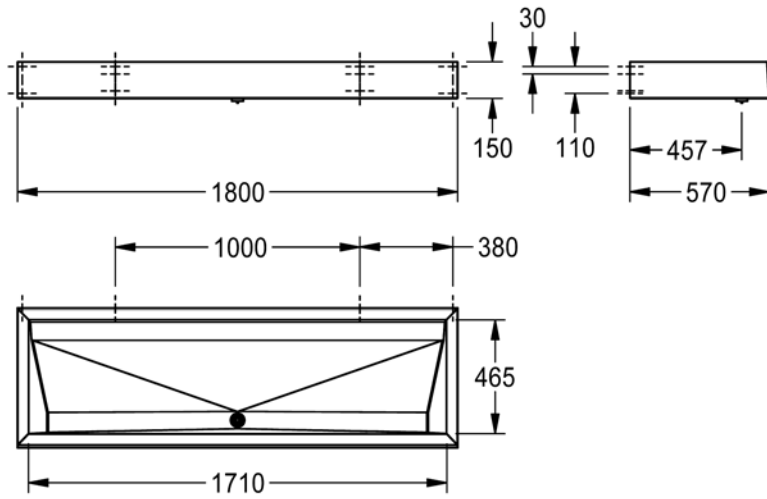
PREL214



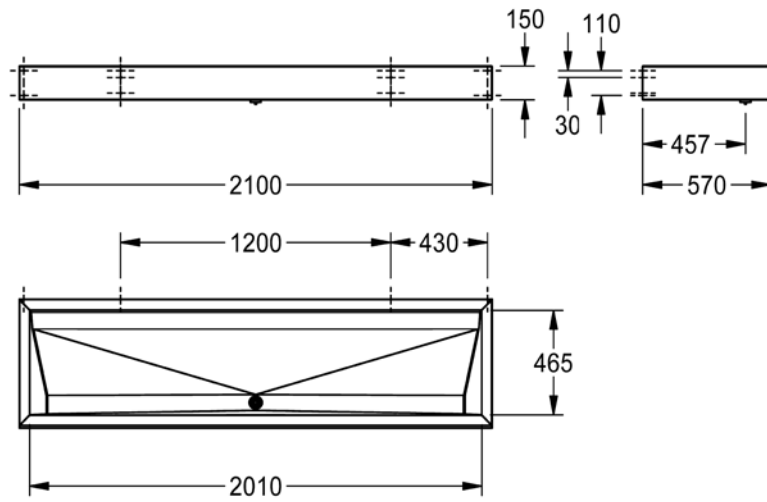
PRES216



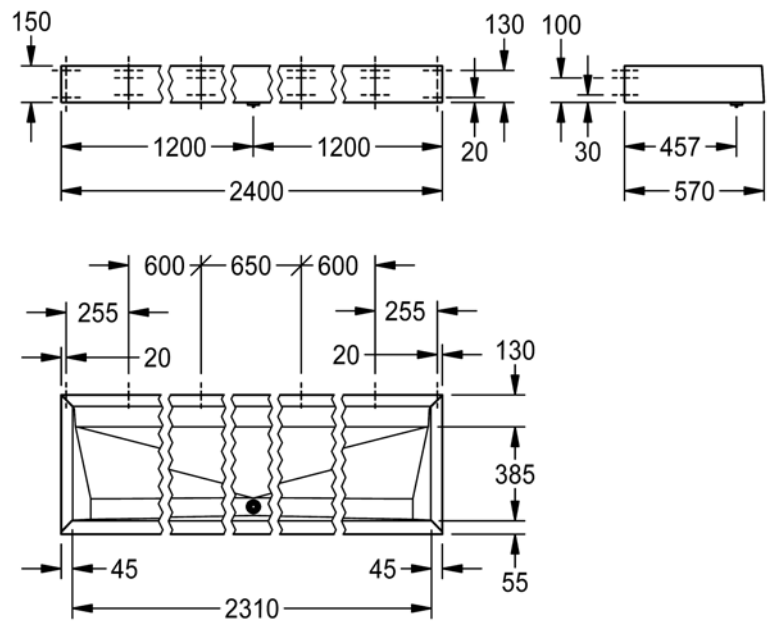
PRES318

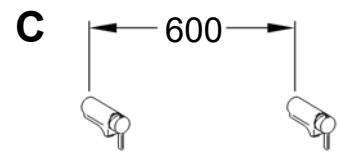
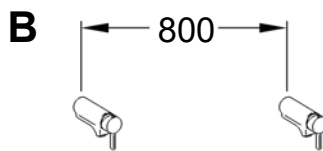
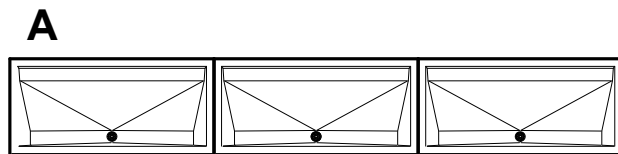
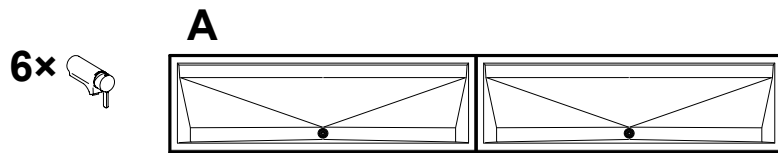
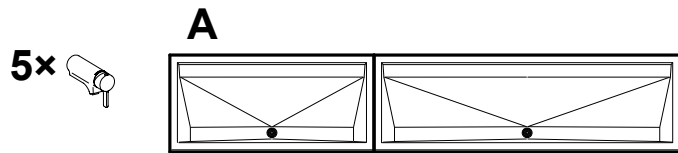
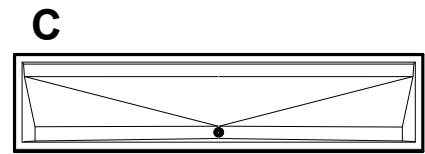
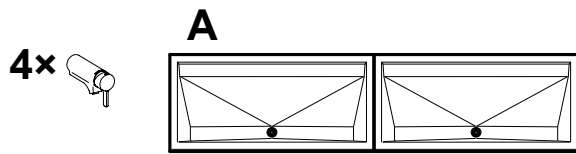
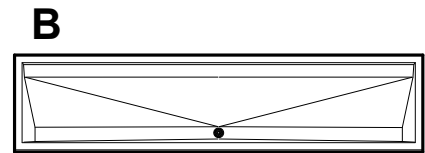
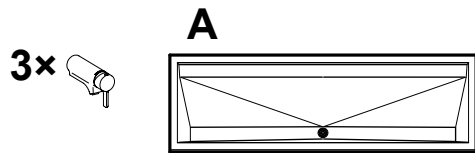
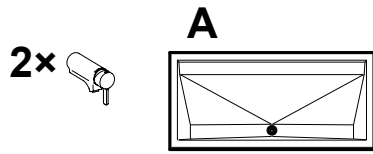
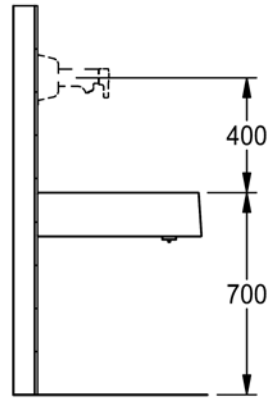
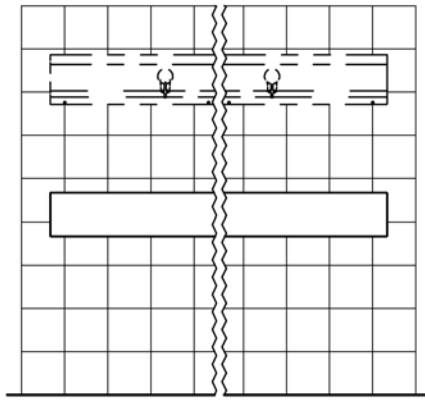


PREL321



PRES324





EN Installation and operating instructions

Important notes

- ▶ Do not use abrasive cleaners for cleaning.
- ▶ When using abrasive cleaners containing acids or alkaline solutions, close attention must be paid to the directions for use.
- ▶ These multiple washbasins are not designed for square support legs or pedestals.

PL Instrukcja montażu i obsługi

Ważne wskazówki

- ▶ Do czyszczenia nie stosować środków trących.
- ▶ Podczas używania środków czyszczących zawierających kwasy lub ług należy przestrzegać przepisów dotyczących ich stosowania.
- ▶ Umywalki szeregowe nie są zaprojektowane do czworokątnych nóg podporowych ani podstaw.

FR Notice de montage et de mise en service

Remarques importantes

- ▶ Ne pas utiliser de produit abrasif pour le nettoyage.
- ▶ Lors de l'utilisation de détergents contenant des acides ou des lessives, respecter les consignes d'utilisation.
- ▶ Ces lavabos en série ne sont pas conçus pour des pieds-supports ou supports carrés.

DE Montage- und Betriebsanleitung

Wichtige Hinweise

- ▶ Zur Reinigung nicht scheuernde Reinigungsmittel verwenden.
- ▶ Bei Verwendung von säure- oder laugenhaltigen Reinigern sind die Anwendungsvorschriften einzuhalten.
- ▶ Diese Reihenwaschtische sind nicht für Vierkantstützfüße oder -unterbau ausgelegt.

SV Monterings- och driftinstruktion

Viktiga informationer

- ▶ Spola igenom rörledningarna före installation!
- ▶ När monteringen har gjorts skall temperaturbegränsningen ställas in!
- ▶ Dessa radhandfat är inte avsedda för fyrkantiga stödben eller underskåp.

CS Návod pro montáž a provoz

Důležité pokyny

- ▶ Na čištění nepoužívejte abrazivní čisticí prostředky.
- ▶ Při používání čisticích prostředků s obsahem kyselin nebo louhů dodržujte návody k použití.
- ▶ Tato řadová umyvadla nejsou konstruována pro čtvercové stojky či podstavby.

ES Instrucciones de montaje y servicio

Indicaciones importantes

- ▶ No utilizar productos de limpieza abrasivos en la limpieza.
- ▶ Si se utilizan limpiadores que contengan ácidos o lejías se habrán de respetar las Instrucciones de empleo.
- ▶ Estos lavabos en hilera no están concebidos para patas o bastidor de soporte de tubos rectangulares.

IT Istruzioni per il montaggio e l'uso

Avvertenze importanti

- ▶ Per la pulizia non utilizzare detergenti abrasivi.
- ▶ Rispettare le istruzioni per l'uso quando si utilizzano detergenti acidi o basici.
- ▶ Questi lavelli in serie non sono progettati per essere utilizzati con basi o piedini di supporto quadrati.

NL Montage- en bedrijfsinstructies

Belangrijke aanwijzingen

- ▶ Voor de reiniging geen schurende reinigingsmiddelen gebruiken.
- ▶ Bij het gebruik van zuur- of looghoudende reinigingsmiddelen moeten de gebruiksvorschriften in acht worden genomen.
- ▶ Deze rijwastafels zijn niet geschikt voor vierkante steunvoeten of -onderbouw.

FI Asennus- ja käyttöohje

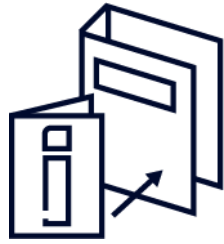
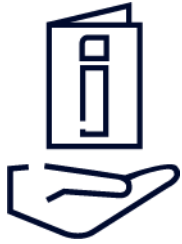
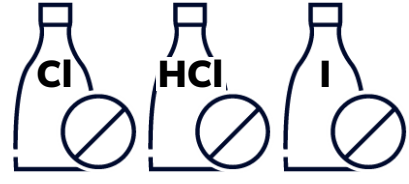
Tärkeitä ohjeita

- ▶ Älä käytä puhdistukseen hankaavia puhdistusaineita.
- ▶ Mikäli käytät happo- tai emäspitoisia puhdistusaineita, noudata käyttöohjeen määräyksiä.
- ▶ Näitä rivipesupöytiä ei ole suunniteltu nelikantatukijaloille tai -alusrakenteelle.

RU Инструкция по монтажу и вводу в эксплуатацию

Важные указания

- ▶ Для чистки не используйте абразивные чистящие средства.
- ▶ При использовании чистящих средств, содержащих кислоты или щелочи, соблюдайте инструкции по применению.
- ▶ Эти многоместные умывальники не предназначены для использования с квадратными опорными ножками или опорами.



1. Montage

EN Installation
FR Montage
ES Montaje
IT Montaggio

NL Montage
PL Montaż
SV Montering

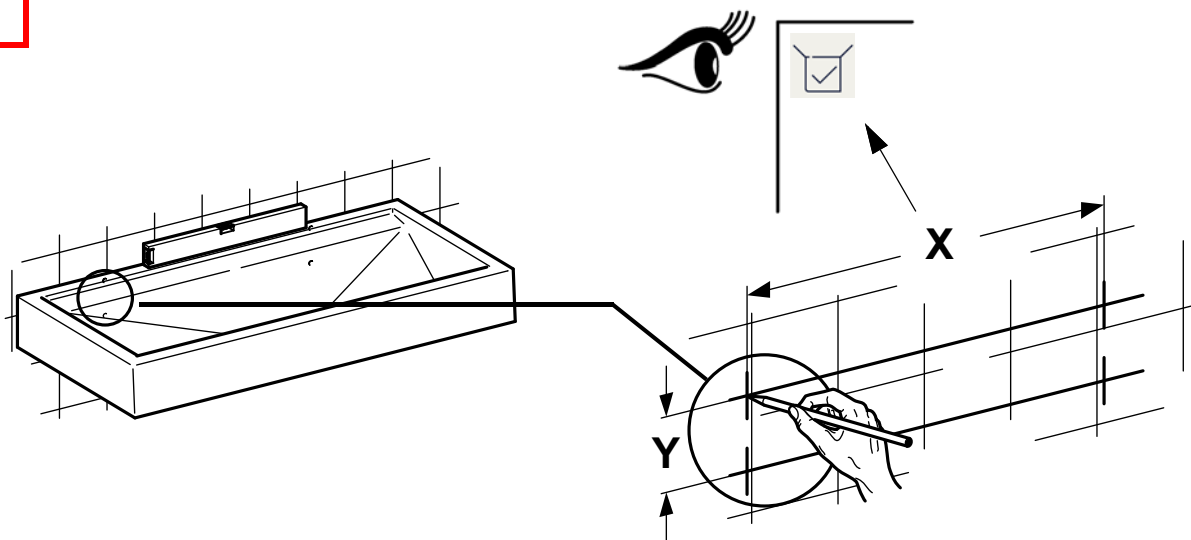
CS Montáž
FI Asennus
RU Монтаж



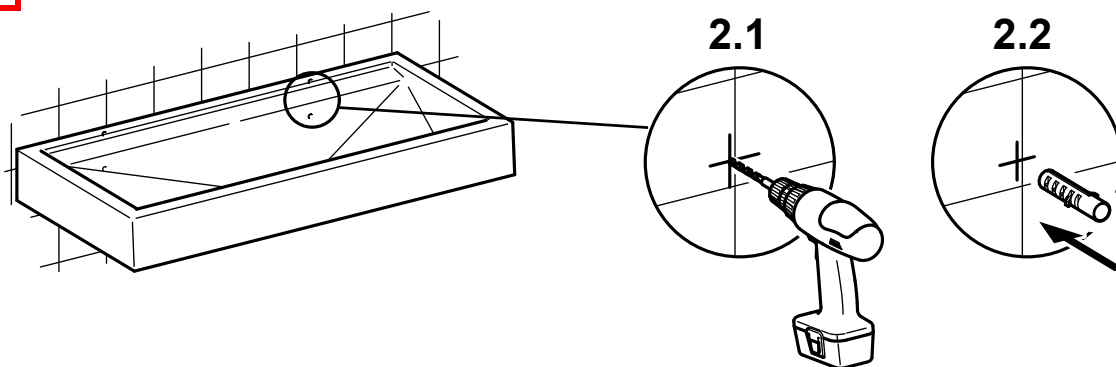
9 mm
17 mm
60 mm



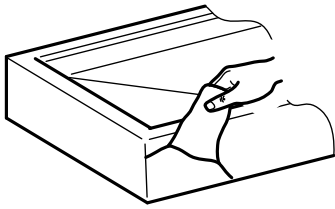
1



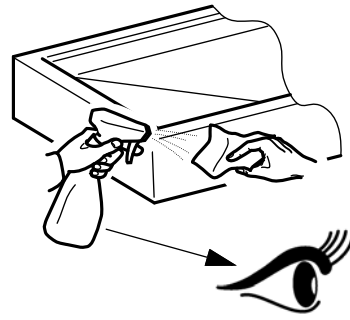
2



3

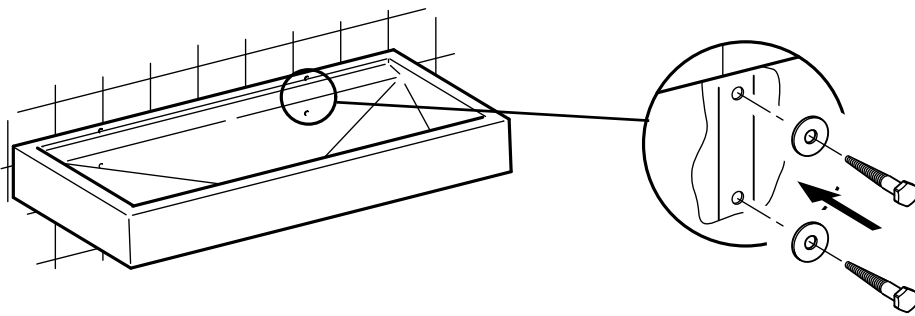


4

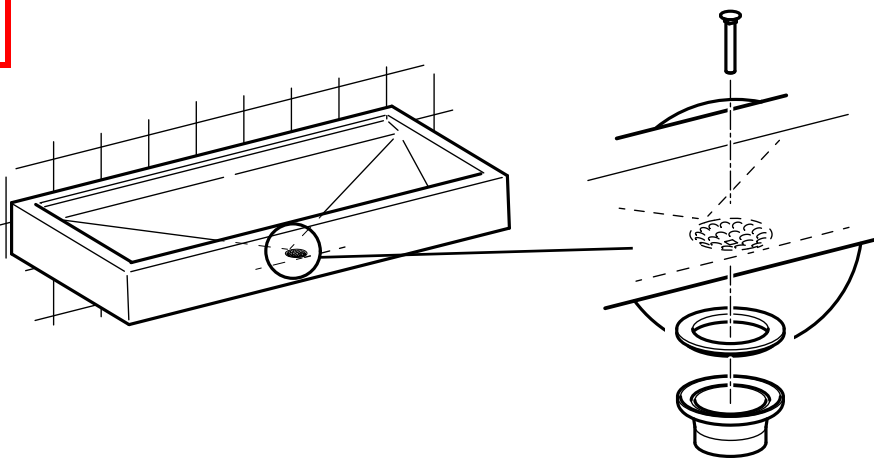


2.

5



6

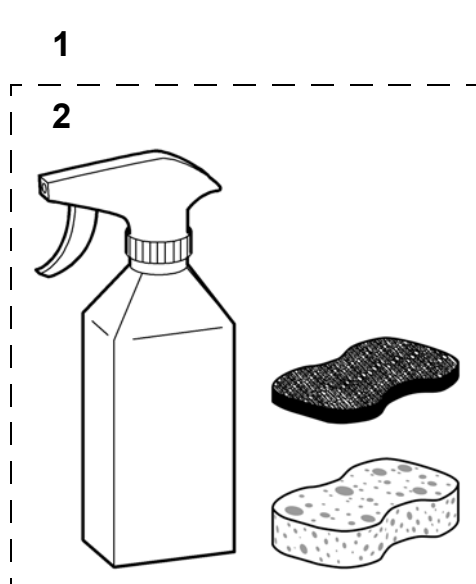


2. Zubehör

EN Accessories
FR Accessoire
ES Accesorios
IT Accessori

NL Toebehoren
PL Akcesoria
SV Tillbehör

CS Příslušenství
FI Lisävarusteet
RU принадлежности



12000109019
ZWSPPL0024

2**0,5 l:**
2000105091
ZWSPPL0023

Australia

PR Kitchen and
Water Systems Pty Ltd
Dandenong South VIC 3175
Phone +61 3 9700 9100

Austria

KWC Austria GmbH
6971 Hard, Austria
Phone +43 5574 6735 0

**Belgium, Netherlands &
Luxembourg**

KWC Aquarotter GmbH
9320 Aalst; Belgium
Phone NL +31 (0) 492 728 224
BE/LU +32 (0) 53 60 31 50

Czech Republic

KWC Aquarotter GmbH
14974 Ludwigsfelde, Germany
Phone +49 3378 818 309

Germany

KWC Aquarotter GmbH
14974 Ludwigsfelde
Phone +49 3378 818 0

Italy

KWC Austria GmbH
6971 Hard, Austria
Numero Verde 800 085 999

Middle East

KWC ME LLC Ras Al Khaimah,
United Arab Emirates
Phone +971 7 2034 700

Poland

KWC Aquarotter GmbH
14974 Ludwigsfelde, Germany
Phone +48 58 35 19 700

Spain

KWC Austria GmbH
6971 Hard, Austria
Phone +43 5574 6735 211

Switzerland & Liechtenstein

KWC Group Management AG
5612 Villmergen, Switzerland
Phone +41 62 207 69 00

Turkey

KWC ME LLC Ras Al Khaimah,
United Arab Emirates
Phone +971 7 2034 700

United Kingdom

KWC DVS Ltd - Northern Office
Barlborough S43 4PZ
Phone +44 1246 450 255

KWC DVS Ltd - Southern Office
Paignton TQ4 7TW
Phone +44 1803 529 021

EAST EUROPE

Bosnia Herzegovina
Bulgaria | Croatia
Hungary | Latvia
Lithuania | Romania
Russia | Serbia | Slovakia
Slovenia | Ukraine

KWC Aquarotter GmbH
14974 Ludwigsfelde, Germany
Phone +49 3378 818 261

SCANDINAVIA & ESTONIA

Finland | Sweden | Norway
Denmark | Estonia

KWC Northern Europe Oy
76850 Naarajärvi, Finland
Phone +358 15 34 111

OTHER COUNTRIES

KWC Austria GmbH
6971 Hard, Austria
Phone +43 5574 6735 0

