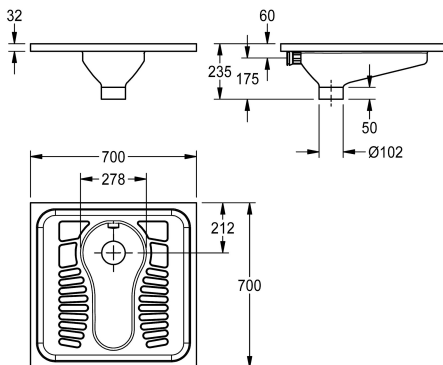


KWC CAMPUS Nášlapné WC

Modell-Linie: **CAMPUS | CMPX502N**
Pisodry a WC | Nášlapná WC



KWC-No.

2030018490

Rozměry 700 x 235 x 700 mm (š x v x h)

2030023692

Provedení bez splachovací hlavice

Nášlapné WC k montáži do roviny s podlahou nebo na podlahu, z chromikované oceli, povrch hedvábně matný, tloušťka materiálu 1,2 mm, odtok DN 100, odpad dolů, plocha k stání s protiskluzovým

profiem.

Se splachovací hlavicí pro připojení s průměrem 40 mm
Rozměry 700 x 235 x 700 mm (š x v x h)

Technické údaje

Velikost přívodní trubky

DN 40

Materiál

ušlechtilá ocel

Kód materiálu

1.4301

Tloušťka materiálu

1.2 mm

Minimální splachovací objem

6 Litr

Velikost odtokové trubky

DN 100

Celková hloubka

700 mm

Celková výška

235 mm

Celková šířka

700 mm

Povrch

hedvábně matný

Způsob montáže

vsazená montáž na podlahu

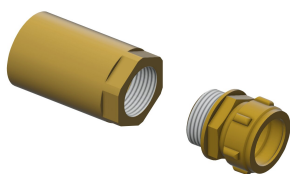
Typ WC sedátka

NO-SEAT

Typ WC

WC turecké

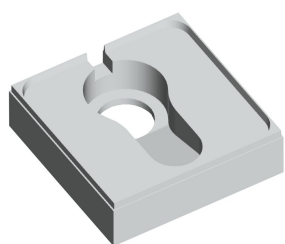
Nezbytné příslušenství



Připojovací sada pro CAMPUS nášlapné WC

2030027502
ZCMPX0007

Volitelné příslušenství



Montážní deska

2030027861
ZCMPX0011



Sifon

2000102734
ZCMPX003



Sifon

2000102733
ZCMPX002