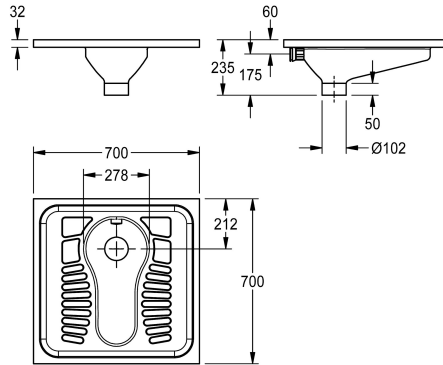


KWC CAMPUS Muszla turecka

Modell-Linie: **CAMPUS | CMPX502N**
Pisuary i miski ustępowe | Muszle tureckie



KWC-No.

2030018490

Wymiary 700 x 235 x 700 mm (szer. x wys. x głęb.)

2030023692

Wersja bez głowicy sflukujacej

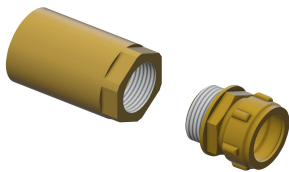
Muszla turecka przystosowana do wbudowania w otwór lub do montażu w podłożu. Stal szlachetna matowana, grubość materiału 1,2 mm, odpływ pionowy DN100, powierzchnia do stania profilowana.

Głowica sflukujaca ze złączem 40mm.
Wymiary: 700 x 235 x 700 mm (szer. x wys. x gł.)

Dane techniczne

| | |
|--------------------------------|------------------------------|
| Średnica dopływu | DN 40 |
| Materiał | Stal szlachetna |
| Kod materiałowy | 1.4301 |
| Grubość materiału | 1.2 mm |
| Minimalna objętość sflukiwania | 6 Litr |
| Średnica odpływu | DN 100 |
| Łączna głębokość | 700 mm |
| Łączna wysokość | 235 mm |
| Łączna szerokość | 700 mm |
| Wykończenie powierzchni | Matowe |
| Rodzaj montażu | Montaż do zabudowy w podłożu |
| Rodzaje desek WC | NO-SEAT |
| Rodzaj miski WC | Muszla turecka |

Niezbędne akcesoria

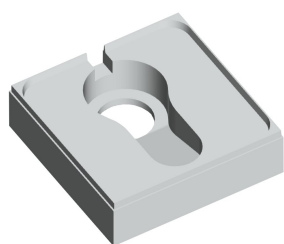


CAMPUS Zestaw przyłączeniowy do toalety kucanej

2030027502

ZCMPX0007

Aksesoria opcjonalne



CAMPUS Nośnik styropianowy do misek tureckich

2030027861

ZCMPX0011



Syfon

2000102734

ZCMPX003



Syfon

2000102733

ZCMPX002
