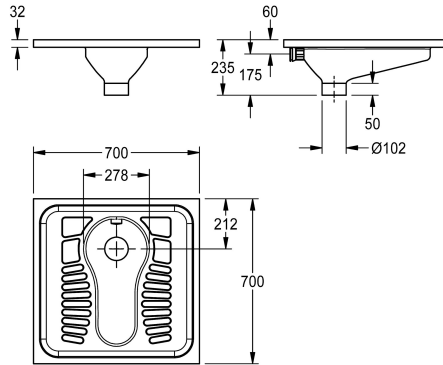


## KWC CAMPUS Squat pan

Modell-Linie: **CAMPUS | CMPX502N**  
WC och urinoarer | Squat toaletter



### KWC-No.

**2030018490**

Dimensions 700 x 235 x 700 mm (W x H x D)

**2030023692**

Version without spreader

Squat pan för infälld eller infälld montering, rostfritt stål, ytbehandlad med satin, materialtjocklek 1.2 mm, DN 100 spill, dränering i mark, halksäkra mönstrade fotstegsplattor, lämplig för infälld montering i golv.

Med spridare för anslutning av 40 mm ytterdiameter spolrör.  
Mått 700 x 235 x 700 mm (B x H x D)

### Technical Data

Inbyggnadsmått

DN 40

Material

Rostfritt stål

Materialkod

1.4301

Material tjocklek

1.2 mm

Minsta spolkapacitet

6 Liter

Utloppets storlek

DN 100

Övergripande djup

700 mm

Total höjd

235 mm

Total bredd

700 mm

Ytfinish

Satin yta

Typ av montering

Inbyggd golv motering

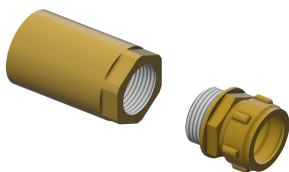
Typ av toaletsits

NO-SEAT

Typ av WC

Kvadratisk-skål

### Nödvändiga tillbehör



## KWC CAMPUS

### Squat pan

Modell-Linie: CAMPUS | CMPX502N  
WC och urinoarer | Squat toaletter

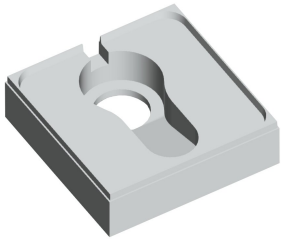
#### CAMPUS connection set, squat toilet

---

**2030027502**  
ZCMPX007

---

#### Extratillbehör



#### CAMPUS mounting support for squat toilet

---

**2030027861**  
ZCMPX0011

---



#### Trap

---

**2000102734**  
ZCMPX003

---



#### Trap

---

**2000102733**  
ZCMPX002

---