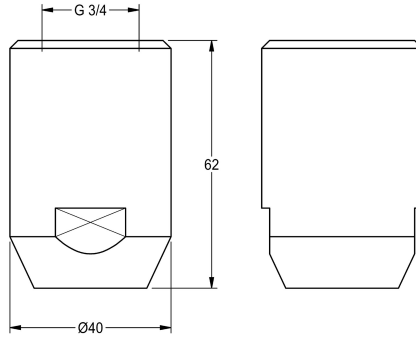


KWC

Cabezal de ducha de emergencia

Modell-Linie: EMERGENCYSHOWERS | FAID0001

Duchas de emergencia | Whole body showers



KWC-No.

2030018810

Flujo volumétrico de aprox. 65 l/min con presión de flujo de 1,0 bar o de aprox. 110 l/min con presión de flujo de 3,0 bares.

Cabezal de ducha de emergencia DN 20, con purga automática, latón con revestimiento de EPS en color verde (RAL 6032), cumple los requisitos de la norma EN 15154-1. Flujo volumétrico de aprox.

65 l/min con presión de flujo de 1,5 bares o de aprox. 110 l/min con presión de flujo de 3,5 bares.

Accesorios opcionales



Brazo de pared

2030018827

ZFAID0001