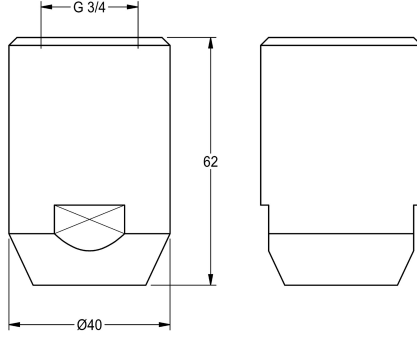


KWC

Hätäsuihkun pää

Modell-Linie: EMERGENCYSHOWERS | FAID0001

Hätäsuihku | Vartalosuihku



KWC-No.

2030018810

Tilavuusvirta n. 65 l/min 1,0 baarin virtauspaineella, n. 110 l/min 3,0 baarin virtauspaineella

Hätäsuihkun pää DN 20, itsetyhjentyvä, vihreä EPS-päällystetty messinki (RAL 6032). Yhteensopiva EN 15154, Osa 1.

Tilavuusvirtausnopeus n. 65 l/min 1 barin paineessa, tilavuusvirtausnopeus. 110 l/min 3 barin paineessa.

Tekniset tiedot

IviCode

6418220

Valinnaiset lisävarusteet



Seinäkannake

2030018827

ZFAID0001