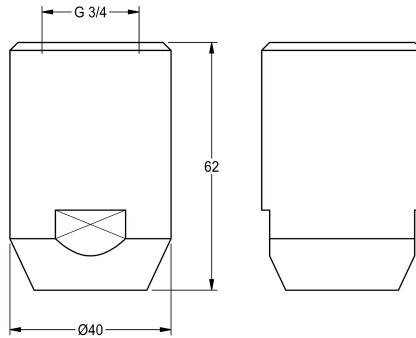


KWC

Głowica do natrysków ratunkowych

Modell-Linie: EMERGENCYSHOWERS | FAID0001

Oczomyjki i natryski ratunkowe | Natryski do ciała



KWC-No.

2030018810

Objętościowe natężenie przepływu ok. 65 l/min przy ciśnieniu przepływu 1,0 bar, ok. 110 l/min przy ciśnieniu przepływu 3,0 bar.

Wylewka do natrysków ratunkowych DN 20 z funkcją samoopróżniania, wykonana z mosiądzu pokrytego warstwą EPS w kolorze zielonym (RAL 6032), spełnia warunki EN 15154-1.

Natężenie przepływu wody: ok. 65 l/min. przy ciśnieniu roboczym 1 bara, ok. 110 l/min przy ciśnieniu roboczym 3 bara.

Akcesoria opcjonalne



Ramię ścienne

2030018827

ZFAID0001