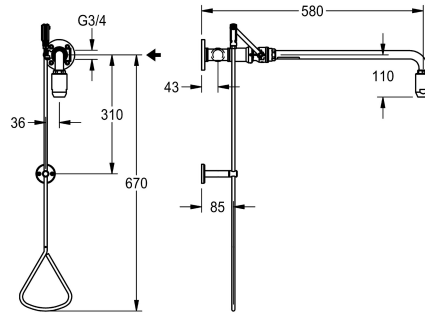
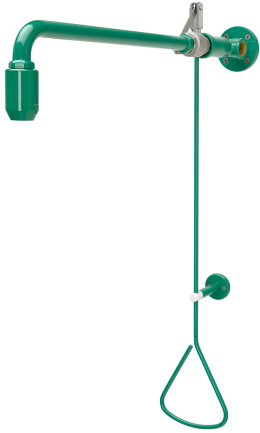


KWC

Notdusche mit Wasserzuführung aus der Decke oder von rechts

Modell-Linie: EMERGENCYSHOWERS | FAID0006

Notduschen | Körperduschen



KWC-Nr.

2030019084

Notdusche mit Zugstangenbetätigung, für Aufputzmontage neben Ausgängen, mit Wasserzuführung aus der Decke oder von rechts, Ventilbetätigung mit Triangelgriff. Mit Wandarm und Notduschkopf. Nicht selbsttätig schließend, Beendigung der Wasserabgabe durch Hochdrücken der Zugstange. EPS-beschichtet grün (RAL 6032),

erfüllt die Anforderungen der EN 15154-1. Inklusive Sicherheitszeichen "Notdusche" als Klebefolie gemäß ISO 3864-1. Volumenstrom ca. 65 l/min bei 1 bar Fließdruck, ca. 110 l/min bei 3 bar Fließdruck, Wasseranschluss G 3/4

Technische Daten

| | |
|------------------------|---------------|
| Farbe | grün |
| Ausladung des Auslaufs | 588 mm |
| Art des Anschlusses | Rohranschluss |
| Art der Armatur | wandbefestigt |
| Volumenstrom bei 1 bar | 1.08 l/s |
| Volumenstrom bei 3 bar | 1.83 l/s |
| IgPosNumber | 63FS15A |

| | |
|------------------------|---------------|
| Farbe | grün |
| Ausladung des Auslaufs | 588 mm |
| Art des Anschlusses | Rohranschluss |
| Art der Armatur | wandbefestigt |
| Volumenstrom bei 1 bar | 1.08 l/s |
| Volumenstrom bei 3 bar | 1.83 l/s |
| IgPosNumber | 63FS15A |

Optionales Zubehör



Kuppel-/Zugstangenverlängerung

2030061050

ZFAID0003

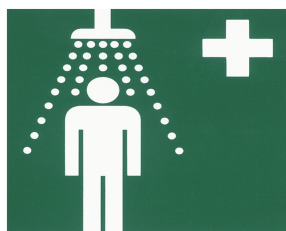
Ersatzteile

KWC

Notdusche mit Wasserzuführung aus der Decke oder von rechts

Modell-Linie: EMERGENCYSHOWERS | FAID0006

Notduschen | Körperduschen



KWC

Notduschkopf

2030018810
FAID0001

Sicherheitszeichen Notdusche

2000101152
FAID904
