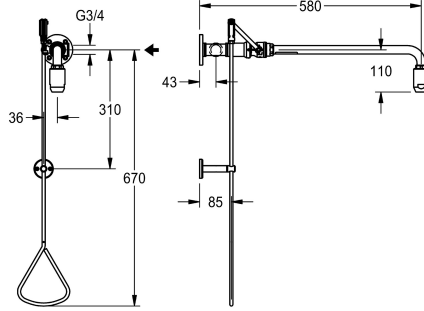
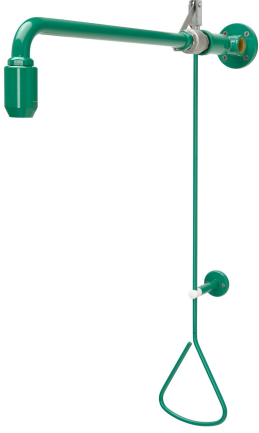


## KWC Hätäsuihku

Modell-Linie: EMERGENCYSHOWERS | FAID0006  
Hätäsuihkut | Vartalosuihkut



### KWC-No.

**2030019084**

Tilavuusvirta n. 65 l/min 1,0 baarin virtauspaineella, n. 110 l/min 3,0 baarin virtauspaineella, vesiliitäntä G 3/4

Vetotankotoiminen hätäsuihku pinta-asennukseen, vedentulo katosta tai oikealta, toiminto kolmionmallisesta kahvasta, horisontaalinen suihkuputki. Sulkeutuu työntämällä kahvaa ylös. Seinäkiinnikkeet ja hätäsuihkupää, vihreä EPS-pinnoitettu (RAL

6032). Täyttää EN 15154 vaatimukset, osa 1. Sisältää tarrakiinnitteisen "hätäsuihku" turvasymbolin ISO 3864 mukaisesti, osa 1 ja käyttöohjeet. Tilavuusvirtausnopeus n. 65 l/min 1 barin paineessa, n. 110 l/min 3 barin paineessa, vesiliitäntä G 3/4 B.

### Tekniset tiedot

|                                  |
|----------------------------------|
| Väri                             |
| Putken ulkonema                  |
| Liitännän tyyppi                 |
| Asennus tapa                     |
| ATT-WS-VOLFLOWRATE1              |
| Tilavuusvirta 3 baarin paineessa |
| lviCode                          |

|                 |
|-----------------|
| Vihreä          |
| 588 mm          |
| PIPE-CONNECTION |
| Seinäasennus    |
| 1.08 l/s        |
| 1.83 l/s        |
| 6418209         |

### Valinnaiset lisävarusteet



### Jatko-/liitospalkke vetotanko

**2030061050**

ZFAID0003

### Varaosat

## KWC

### Hätäsuihku

Modell-Linie: EMERGENCYSHOWERS | FAID0006

Hätäsuihku | Vartalosuihku



KWC

#### Hätäsuihkun pää

**2030018810**  
FAID0001

#### Hätäsuihku -symboli

**2000101152**  
FAID904