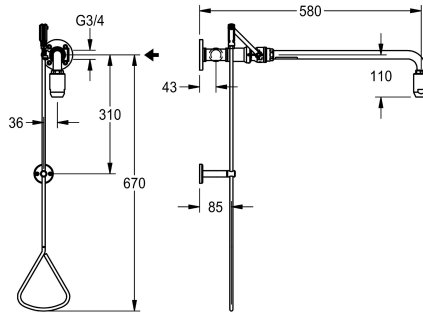
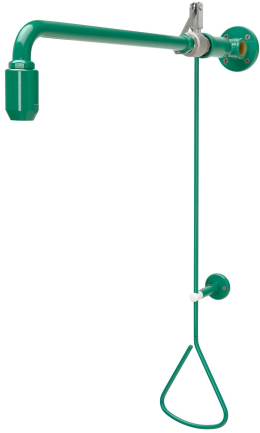


KWC

Doccia di emergenza a tirante, allaccio laterale

Modell-Linie: EMERGENCYSHOWERS | FAID0006

Docce d'emergenza | Doccia corpo



KWC-No.

2030019084

Portata volumetrica ca. 65 l/min a 1,0 bar di pressione idraulica, ca. 110 l/min a 3,0 bar di pressione idraulica, attacco acqua G 3/4

Doccia d'emergenza per installazione a parete, allaccio dal soffitto oppure da destra. Azionamento del flusso completamente manuale, interruzione spingendo in alto il tirante. Rivestimento in EPS

verde (RAL 6032), a norme EN 15154/1. Inclusa targhetta adesiva secondo ISO 3864/1. Volume di flusso circa 65 l/min a 1 bar, 110 l/min a 3 bar, connessioni G 3/4.

Dati tecnici

Colore
Proiezione bocca
Tipo di connessione
Tipo di rubinetteria
ATT-WS-VOLFLOWRATE1
Flusso volumetrico a 3 bar

Verde
588 mm
Connessione tubo
Installazione a parete
1.08 l/s
1.83 l/s

Accessori opzionali



Prolunga doccia di sicurezza

2030061050

ZFAID0003

Pezzi di ricambio

KWC

Doccia di emergenza a tirante, allaccio laterale

Modell-Linie: EMERGENCYSHOWERS | FAID0006

Docce d'emergenza | Doccia corpo



KWC

Soffione per docce di emergenza

2030018810
FAID0001

Pittogramma doccia di emergenza

2000101152
FAID904