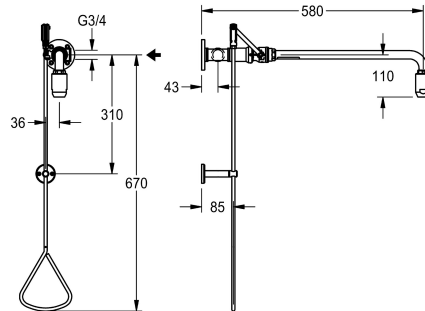
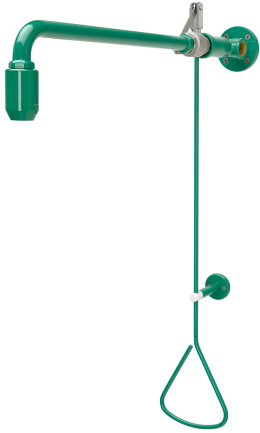


KWC

Emergency shower activated by a pull-rod with water supply from the ceiling or from the right

Modell-Linie: EMERGENCYSHOWERS | FAID0006

Nödduschar | Dusch av hela kroppen



KWC-No.

2030019084

Nöddusch med dragstång, för utanpåliggande montering, med vattentillförsel från taket eller från höger, ventil som manövreras med triangulärt handtag. Med väggfäste och nödduschhuvud. Icke-självstängande, vattenflödet stoppas genom att trycka upp dragstången, grön EPS-beläggning (RAL 6032), överensstämmer

med EN 15154, del 1, inkluderar säkerhetssymbolen "nöddusch" på en självhäftande etikett i enlighet med ISO 3864, del 1 och användarinstruktioner. Volymflöde ca 65 l/min vid 1 bar tryck, ca 110 l/min vid 3 bar tryck, vattenanslutning G 3/4.

Technical Data

Färg
Sprut kastare
Typ av anslutning
Typ av passande del
ATT-WS-VOLFLOWRATE1
Volymflöde vid 3 bar

Grön
588 mm
PIPE-CONNECTION
Väggmonterad
1.08 l/s
1.83 l/s

Extratillbehör



Extension for coupling-rod

2030061050
ZFAID0003

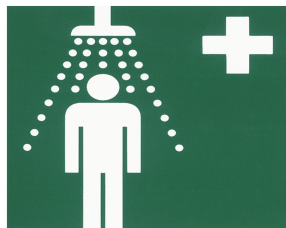
Reservdelar

KWC

Emergency shower activated by a pull-rod with water supply from the ceiling or from the right

Modell-Linie: EMERGENCYSHOWERS | FAID0006

Nödduschar | Dusch av hela kroppen



KWC

Emergency showerhead

2030018810
FAID0001

Safety label emergency shower

2000101152
FAID904