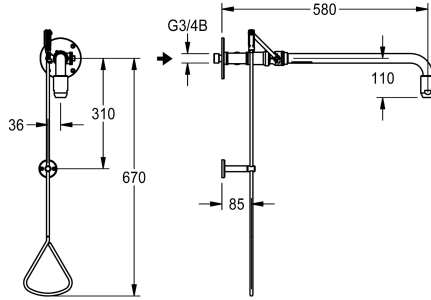
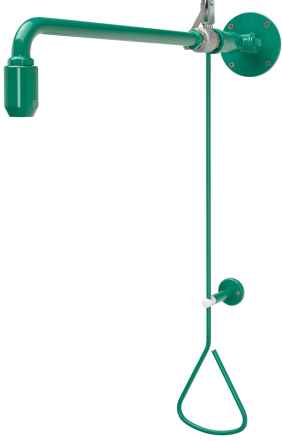


KWC Hätäsuihku

Modell-Linie: EMERGENCYSHOWERS | FAID0007

Hätäsuihkut | Vartalosuihkut



KWC-No.

2030019170

Tilavuusvirta n. 65 l/min 1,0 baarin virtauspaineella, n. 110 l/min 3,0 baarin virtauspaineella, vesiliitäntä G 3/4 B

Vetotankotoiminen hätäsuihku pinta-asennukseen, vedentulo seinästä ja mahdollisuus liittää silmäsuihkuun sivuyhteellä, joka tulpattu, toiminto kolmionmallisesta kahvasta, horisontaalinen suihkuputki. Sulkeutuu työntämällä kahvaa ylös. Seinäkiinnikkeet ja hätäsuihkupää, vihreä EPS-pinnoitettu (RAL 6032). Täyttää EN

15154 vaatimukset, Osa 1. Sisältää tarrakiinnitteisen "hätäsuihku" turvasymbolin ISO 3864 mukaisesti, Osa 1 ja käyttöohjeet. Tilavuusvirtausnopeus n. 65 l/min 1 baarin paineessa, n. 110 l/min 3 baarin paineessa, vesiliitäntä G 3/4 B.

Tekniset tiedot

Väri	Vihreä
Putken ulkonema	588 mm
Liitännän tyyppi	Seinä liitäntä
Asennus tapa	Seinäasennus
ATT-WS-VOLFLOWRATE1	1.08 l/s
Tilavuusvirta 3 baarin paineessa	1.83 l/s
lviCode	6418210

Väri	Vihreä
Putken ulkonema	588 mm
Liitännän tyyppi	Seinä liitäntä
Asennus tapa	Seinäasennus
ATT-WS-VOLFLOWRATE1	1.08 l/s
Tilavuusvirta 3 baarin paineessa	1.83 l/s
lviCode	6418210

Valinnaiset lisävarusteet



Jatko-/liitoskappale vetotanko

2030061050

ZFAID0003

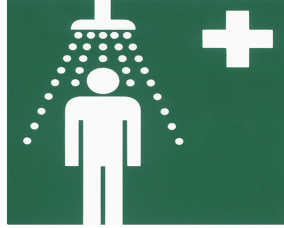
KWC

Hätäsuihku

Modell-Linie: EMERGENCYSHOWERS | FAID0007

Hätäsuihkut | Vartalosuihkut

Varaosat



KWC

Hätäsuihkun pää

2030018810
FAID0001

Hätäsuihku -symboli

2000101152
FAID904