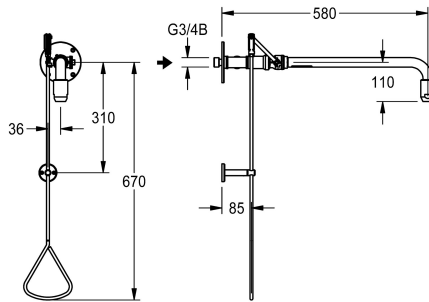


## KWC

### Douche d'urgence avec commande par barre de liaison

Modell-Linie: EMERGENCYSHOWERS | FAID0007

Douches d'urgence | Douches Corporelles



#### KWC-No.

**2030019170**

Débit volumique env. 65 l/min à une pression dynamique de 1,0 bar, env. 110 l/min à une pression dynamique de 3,0 bars, raccord d'eau G 3/4 B

Douche d'urgence à déclenchement par tirette, pour un montage apparent, avec alimentation en eau depuis le mur et raccordement latéral (fermé par un bouchon) pour raccorder une douche oculo/faciale, valve déclenchée par une poignée triangulaire. Avec support mural et pommeau de douche d'urgence. L'écoulement d'eau ne dispose pas d'un arrêt automatique. C'est la tirette en EPS vert poudré (RAL 6032) qui permet de le stopper. Conforme aux

exigences de la norme EN 15154, parties 1 et 2, incluant les pictogrammes de sécurité « emergency shower » et « eye washing facility » autocollants, conformément à l'ISO 3864, partie 1, ainsi que les instructions d'utilisation. Débit de la douche corporelle approximatif : 65 l/min à 1 bar, 110 l/min à 3 bars de pression, raccord d'eau G 3/4 B.

#### Données techniques

Couleur	Vert
Projection de conduit	588 mm
Type de connection	Connection murale
Type de montage	Mural
Débit de volume à 1 bar	1.08 l/s
Débit volumétrique à 3 bar	1.83 l/s

Couleur	Vert
Projection de conduit	588 mm
Type de connection	Connection murale
Type de montage	Mural
Débit de volume à 1 bar	1.08 l/s
Débit volumétrique à 3 bar	1.83 l/s

#### Accessoires en option



#### Rallonge de barre d'accouplement/de traction

**2030061050**

ZFAID0003

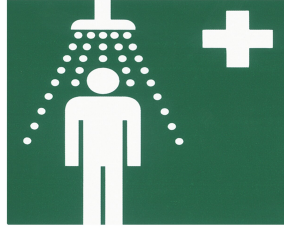
## KWC

Douche d'urgence avec commande par barre de liaison

Modell-Linie: EMERGENCYSHOWERS | FAID0007

Douches d'urgence | Douches Corporelles

### Pièces de rechange



KWC

#### Pomme de douche d'urgence

**2030018810**  
FAID0001

#### Marquage de sécurité

**2000101152**  
FAID904