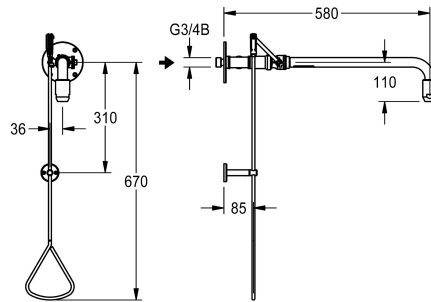


## KWC

Doccia di emergenza a tirante, allaccio da dietro

Modell-Linie: EMERGENCYSHOWERS | FAID0007

Docce d'emergenza | Doccia corpo



### KWC-No.

**2030019170**

Portata volumetrica ca. 65 l/min a 1,0 bar di pressione idraulica, ca. 110 l/min a 3,0 bar di pressione idraulica, attacco acqua G 3/4 B

Doccia d'emergenza per installazione a parete. Azionamento del flusso completamente manuale, interruzione spingendo in alto il tirante. Rivestimento in EPS verde (RAL 6032), a norme EN

15154/1. Inclusa targhetta adesiva secondo ISO 3864/1. Volume di flusso circa 65 l/min a 1 bar, 110 l/min a 3 bar, connessioni G 3/4.

### Dati tecnici

|                            |
|----------------------------|
| Colore                     |
| Proiezione bocca           |
| Tipo di connessione        |
| Tipo di rubinetteria       |
| ATT-WS-VOLFLOWRATE1        |
| Flusso volumetrico a 3 bar |
| teamNumber                 |

|                        |
|------------------------|
| Verde                  |
| 588 mm                 |
| Collegamento a parete  |
| Installazione a parete |
| 1.08 l/s               |
| 1.83 l/s               |
| 0                      |

### Accessori opzionali



### Prolunga doccia di sicurezza

**2030061050**

ZFAID0003

### Pezzi di ricambio

## KWC

Doccia di emergenza a tirante, allaccio da dietro

Modell-Linie: EMERGENCYSHOWERS | FAID0007

Docce d'emergenza | Doccia corpo



KWC

### Soffione per docce di emergenza

**2030018810**  
FAID0001

### Pittogramma doccia di emergenza

**2000101152**  
FAID904