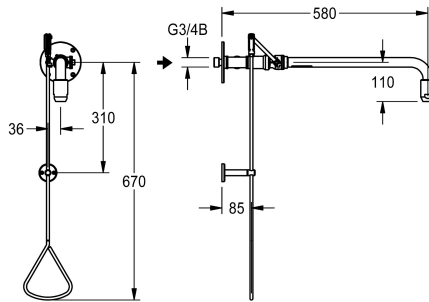


KWC

Natrysk ratunkowy do ciała z doprowadzeniem wody ze ściany

Modell-Linie: EMERGENCYSHOWERS | FAID0007

Oczomyjki i natryski ratunkowe | Natryski do ciała



KWC-No.

2030019170

Natrysk ratunkowy do ciała uruchamiany ciągiem, do montażu natynkowego w pobliżu drzwi. Doprowadzenie wody ze ściany z (zakorkowanym) bocznym złączem do podłączenia oczomyjki. Uruchomienie przy pomocy zakończonego uchwytem cięgiła, z uchwytem ściennym i wylewką. Natrysk posiada zabezpieczenie przed samoczynnym wyłączeniem wody. Wyłączenie dopływu

wody przez przesunięcie cięgiła do góry. Powierzchnia pokryta warstwą EPS w kolorze zielonym (RAL 6032), spełnia warunki EN 15154-1. W komplecie piktoqram "natrysk ratunkowy" na folii samoprzylepnej (zgodnie z ISO 3864-1). Natężenie przepływu wody: ok. 65 l/min. przy ciśnieniu roboczym 1 bara, ok. 110 l/min przy ciśnieniu roboczym 3 bara, podłączenie wody G 3/4 B.

Dane techniczne

Kolor	Zielony
Długość wylewki	588 mm
Rodzaj połączenia	Przytączenie w ścianie
Rodzaj armatury	Przymocowany do ściany
Natężenie przepływu przy ciśnieniu 1 bar	1.08 l/s
Przepływ objętościowy przy 3 barach	1.83 l/s

Kolor	Zielony
Długość wylewki	588 mm
Rodzaj połączenia	Przytączenie w ścianie
Rodzaj armatury	Przymocowany do ściany
Natężenie przepływu przy ciśnieniu 1 bar	1.08 l/s
Przepływ objętościowy przy 3 barach	1.83 l/s

Akcesoria opcjonalne



Przedłużenie cięgiła

2030061050
ZFAID0003

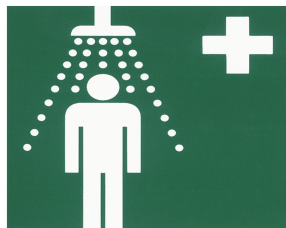
Części zamienne

KWC

Natrysk ratunkowy do ciała z doprowadzeniem wody ze ściany

Modell-Linie: EMERGENCYSHOWERS | FAID0007

Oczomyjki i natryski ratunkowe | Natryski do ciała



KWC

Głowica do natrysków ratunkowych

2030018810
FAID0001

Piktogram "Natrysk ratunkowy do ciała"

2000101152
FAID904