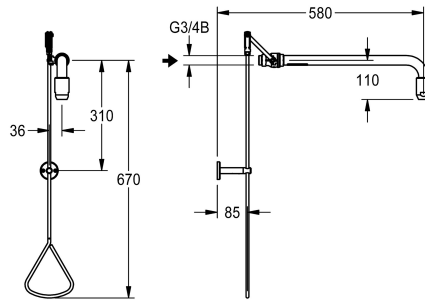
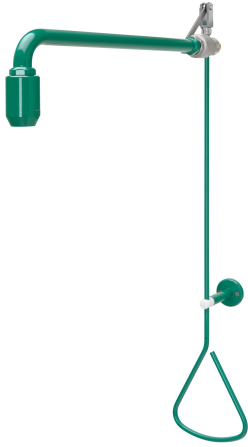


KWC

Notdusche zum Anschluss an Rohrstützen

Modell-Linie: EMERGENCYSHOWERS | FAID0008

Notduschen | Körperduschen



KWC-Nr.

2030019175

Notdusche mit Zugstangenbetätigung, für Aufputzmontage neben Ausgängen, an bauseitigen Rohrstützen. Ventilbetätigung mit Triangelgriff. Mit Wandarm und Notduschkopf. Nicht selbsttätig schließend, Beendigung der Wasserabgabe durch Hochdrücken der Zugstange. EPS-beschichtet grün (RAL 6032), erfüllt die

Anforderungen der EN 15154-1. Inklusive Sicherheitszeichen "Notdusche" als Klebefolie gemäß ISO 3864-1. Volumenstrom ca. 65 l/min bei 1 bar Fließdruck, ca. 110 l/min bei 3 bar Fließdruck, Wasseranschluss G 3/4 B.

Technische Daten

Farbe
Ausladung des Auslaufs
Art des Anschlusses
Art der Armatur
Volumenstrom bei 1 bar
Volumenstrom bei 3 bar
IgPosNumber

grün
588 mm
Rohranschluss
Wandarmanschluss
1.08 l/s
1.83 l/s
63FS15C

Optionales Zubehör



Kuppel-/Zugstangenverlängerung

2030061050

ZFAID0003

Ersatzteile

KWC

Notdusche zum Anschluss an Rohrstützen

Modell-Linie: EMERGENCYSHOWERS | FAID0008

Notduschen | Körperduschen



KWC

Notduschkopf

2030018810
FAID0001

Sicherheitszeichen Notdusche

2000101152
FAID904