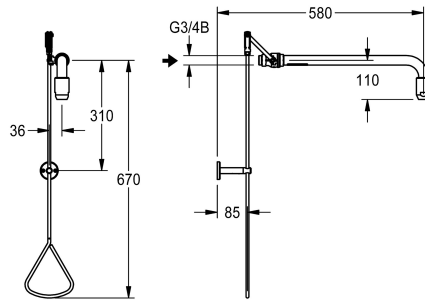
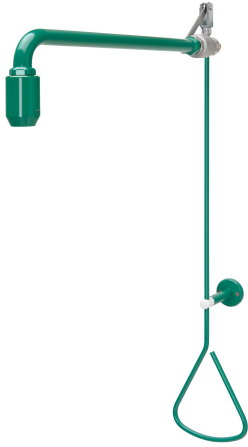


## KWC

### Notdusche zum Anschluss an Rohrstützen

Modell-Linie: EMERGENCYSHOWERS | FAID0008

Notduschen | Körperduschen



#### KWC-Nr.

**2030019175**

Notdusche mit Zugstangenbetätigung, für Aufputzmontage neben Ausgängen, an bauseitigen Rohrstützen. Ventilbetätigung mit Triangelgriff. Mit Wandarm und Notduschkopf. Nicht selbsttätig schließend, Beendigung der Wasserabgabe durch Hochdrücken der Zugstange. EPS-beschichtet grün (RAL 6032), erfüllt die

Anforderungen der EN 15154-1. Inklusive Sicherheitszeichen "Notdusche" als Klebefolie gemäß ISO 3864-1. Volumenstrom ca. 65 l/min bei 1 bar Fließdruck, ca. 110 l/min bei 3 bar Fließdruck, Wasseranschluss G 3/4 B.

#### Technische Daten

Farbe
Ausladung des Auslaufs
Art des Anschlusses
Art der Armatur
Volumenstrom bei 1 bar
Volumenstrom bei 3 bar

grün
588 mm
Rohranschluss
Wandarmanschluss
1.08 l/s
1.83 l/s

#### Optionales Zubehör



#### Kuppel-/Zugstangenverlängerung

**2030061050**

ZFAID0003

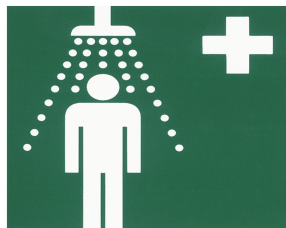
#### Ersatzteile

## KWC

Notdusche zum Anschluss an Rohrstützen

Modell-Linie: EMERGENCYSHOWERS | FAID0008

Notduschen | Körperduschen



KWC

### Notduschkopf

**2030018810**  
FAID0001

### Sicherheitszeichen Notdusche

**2000101152**  
FAID904