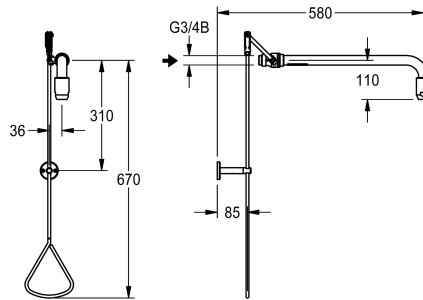
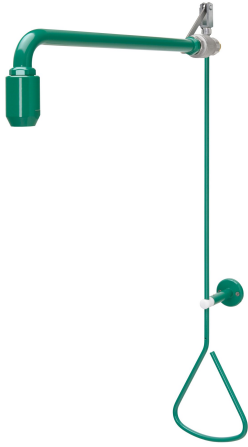


KWC

Douche d'urgence avec commande par barre de liaison

Modell-Linie: EMERGENCYSHOWERS | FAID0008
 Douches d'urgence | Douches Corporelles



KWC-No.

2030019175

Débit volumique env. 65 l/min à une pression dynamique de 1,0 bar, env. 110 l/min à une pression dynamique de 3,0 bars, raccord d'eau G 3/4 B

Douche d'urgence à déclenchement par tirette, pour un montage apparent sur une pièce de raccordement fournie par l'utilisateur. Valve déclenchée par une poignée triangulaire. Avec support mural et pommeau de douche d'urgence. L'écoulement d'eau ne dispose pas d'un arrêt automatique. C'est la tirette en EPS vert poudré (RAL 6032) qui permet de le stopper. Conforme aux exigences de la

norme EN 15154, parties 1 et 2, incluant les pictogrammes de sécurité « emergency shower » et « eye washing facility » autocollants, conformément à l'ISO 3864, partie 1, ainsi que les instructions d'utilisation. Débit de la douche corporelle approximatif : 65 l/min à 1 bar, 110 l/min à 3 bars de pression, raccord d'eau G 3/4 B.

Données techniques

Couleur
Projection de conduit
Type de connection
Type de montage
Débit de volume à 1 bar
Débit volumétrique à 3 bar
teamNumber

Vert
588 mm
Pipe de raccordement
CANTILEVER-CONNECT
1.08 l/s
1.83 l/s
0

Accessoires en option



Rallonge de barre d'accouplement/de traction

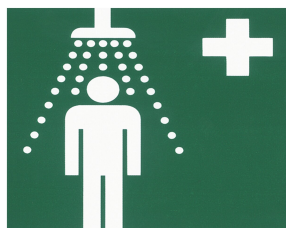
2030061050
 ZFAID0003

KWC

Douche d'urgence avec commande par barre de liaison

Modell-Linie: EMERGENCYSHOWERS | FAID0008
Douches d'urgence | Douches Corporelles

Pièces de rechange



KWC

Pomme de douche d'urgence

2030018810
FAID0001

Marquage de sécurité

2000101152
FAID904