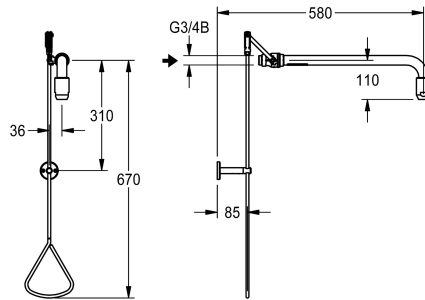
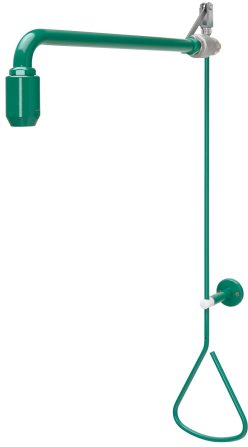


## KWC

### Nooddouche met trekstangbediening

Modell-Linie: EMERGENCYSHOWERS | FAID0008

Nooddouches | Lichaamsdouches



#### KWC-No.

**2030019175**

Volumestroom bij 65 l/min bij 1,0 bar dynamische druk, ca. 110 l/min bij 3,0 bar dynamische druk, wateraansluiting G 3/4 B

Nooddouche met trekstang, voor opbouwmontage naast deur, Bediening met driehoekige hendel. Met wandsteun en nooddouchekop. Sluit niet automatisch, uitzetten door trekstang omhoog te drukken. Groene EPS-coating (RAL 6032), voldoet aan

de eisen van EN 15154-1. Inclusief veiligheidssticker "nooddouche" volgens ISO 3864-1. Volumestroom ca. 65 l/min bij 1,0 bar, ca. 110 l/min bij 3,0 bar, aansluiting G 3/4 B.

#### Technical Data

Kleur	GREEN
Lengte uitloop	588 mm
Type aansluiting	Pijpverbinding
Type fitting	CANTILEVER-CONNECT
ATT-WS-VOLFLOWRATE1	1.08 l/s
Volumestroom bij 3 bar	1.83 l/s

Kleur	GREEN
Lengte uitloop	588 mm
Type aansluiting	Pijpverbinding
Type fitting	CANTILEVER-CONNECT
ATT-WS-VOLFLOWRATE1	1.08 l/s
Volumestroom bij 3 bar	1.83 l/s

#### Optionele toebehoren



#### Koppel-/trekstangverlenging

**2030061050**

ZFAID0003

#### Reserve onderdelen

## KWC

Nooddouche met trekstangbediening

Modell-Linie: EMERGENCYSHOWERS | FAID0008

Nooddouches | Lichaamsdouches



KWC

### Nooddouchekop

**2030018810**  
FAID0001

### Veiligheidsteken nooddouche

**2000101152**  
FAID904