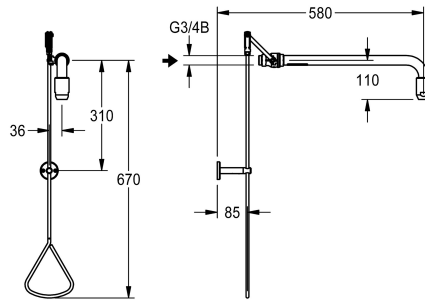
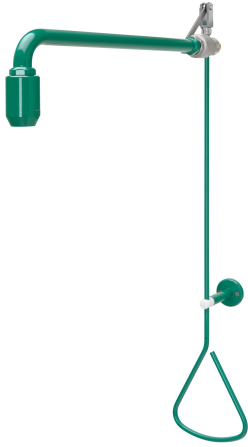


KWC

Natrysk ratunkowy do ciała montowany na króćcu rurowym

Modell-Linie: EMERGENCYSHOWERS | FAID0008

Oczyszczalniki i natryski ratunkowe | Natryski do ciała



KWC-No.

2030019175

Natrysk ratunkowy do ciała uruchamiany ciągnięciem, do montażu natynkowego w pobliżu drzwi na istniejącym króćcu rurowym. Uruchomienie przy pomocy zakończonego uchwytem ciągu, z uchwytem ściennym i wylewką. Natrysk posiada zabezpieczenie przed samoczynnym wyłączeniem wody. Wyłączenie dopływu wody przez przesunięcie ciągu do góry. Powierzchnia pokryta

warstwą EPS w kolorze zielonym (RAL 6032), spełnia warunki EN 15154-1. W komplecie piktogram "natrysk ratunkowy" na folii samoprzylepnej (zgodnie z ISO 3864-1). Natężenie przepływu wody: ok. 65 l/min. przy ciśnieniu roboczym 1 bara, ok. 110 l/min przy ciśnieniu roboczym 3 bara, podłączenie wody G 3/4 B.

Dane techniczne

Kolor	Zielony
Długość wylewki	588 mm
Rodzaj połączenia	Połączenie rurowe
Rodzaj armatury	CANTILEVER-CONNECT
Natężenie przepływu przy ciśnieniu 1 bar	1.08 l/s
Przepływ objętościowy przy 3 barach	1.83 l/s

Kolor	Zielony
Długość wylewki	588 mm
Rodzaj połączenia	Połączenie rurowe
Rodzaj armatury	CANTILEVER-CONNECT
Natężenie przepływu przy ciśnieniu 1 bar	1.08 l/s
Przepływ objętościowy przy 3 barach	1.83 l/s

Akcesoria opcjonalne



Przedłużenie ciągu

2030061050
ZFAID0003

Części zamienne

KWC

Natrysk ratunkowy do ciała montowany na króćcu rurowym

Modell-Linie: EMERGENCYSHOWERS | FAID0008

Oczomyjki i natryski ratunkowe | Natryski do ciała



KWC

Głowica do natrysków ratunkowych

2030018810
FAID0001

Piktogram "Natrysk ratunkowy do ciała"

2000101152
FAID904